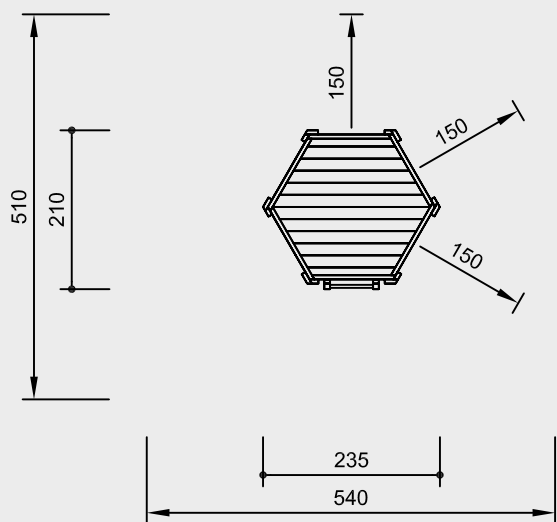
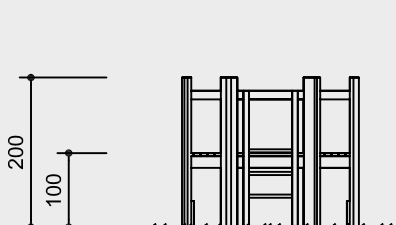


Échelle 1:100

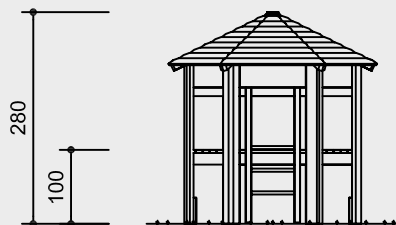


Réf. 3.15100

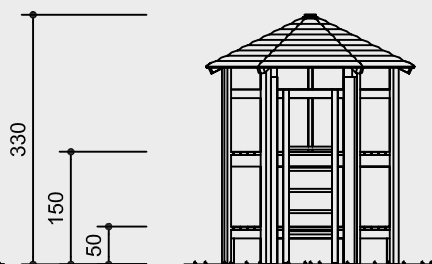
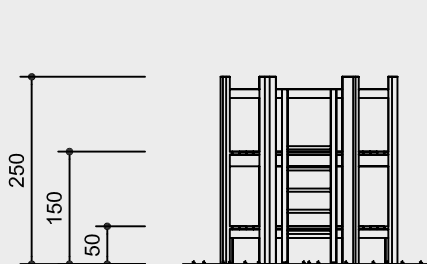
Réf. 3.15300



Réf. 3.16100/3.16150



Réf. 3.16300/3.16350



Jeux conformes aux normes de sécurité EN 1176/1177

Éléments principaux

Réf. 3.15100
Petite cabane hexagonale

- 6 cadres muraux
- 1 sol, 1 échelle
- 6 poteaux de fondation

- Réf. 3.15300**
- 6 cadres muraux
 - 1 sol, 1 échelle
 - 6 poteaux de fondation
 - 1 toit à 6 pentes

- Réf. 3.16100 – 3.16350**
Cabane hexagonale
- 6 cadres muraux
 - 2 sols
 - 1 échelle
 - 6 poteaux de fondation

- Réf. 3.16150**
- 6 cadres muraux
 - 2 sols, 1 échelle
 - 6 poteaux de fondation
 - 3 murs, 1 banc

- Réf. 3.16300**
- 6 cadres muraux
 - 2 sols, 1 échelle
 - 6 poteaux de fondation
 - 1 toit à 6 pentes

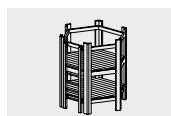
- Réf. 3.16150**
- 6 cadres muraux
 - 2 sols, 1 échelle
 - 6 poteaux de fondation
 - 1 toit à 6 pentes
 - 3 murs, 1 banc



3.15100



3.15300



3.16100/3.16150



3.16300/3.16350

Matériaux

Équipement en mélèze de montagne, le bois est sélectionné selon 8 critères de qualité.

Bois coupé hors-cœur

Bois de sciage en mélèze de montagne, coupé hors cœur, sélectionné selon les huit critères de qualité Richter ; dimensions indiquées avant rabotage.



Dosses

Dosses de toit, épaisseur variable de 3 à 6 cm, écorçées à la main ; les irrégularités naturelles de la surface du bois restent ainsi apparentes.



Languettes et rainures

Planchers de plates-formes constitués de planches avec languettes et rainures de 45 mm d'épaisseur.



Echelons en bois dur

Echelons en bois dur (frêne ou équivalent) Ø 42 mm.



Éléments d'ancrage

Poteaux de support - ou de renvoi de charge - en bois de cœur de chêne imputrescible.



Cet équipement existe aussi sur empiètements métalliques.

Dimensions

(de petites variations sont possibles)

Réf. n° 3.15100 / 3.15300

Petites Cabanes hexagonales

- Hauteur totale : 2,00 m
- Hauteur totale avec toit : 2,80 m
- Hauteur de plancher : 1,00 m
- Longueur de coté : 1,25 m
- Poids global (environ) : 400 kg
- Poids du seul toit (environ) : 180 kg.

Réf. n° 3.16100 à 3.16350

Cabanes hexagonales

- Hauteur totale : 2,50 m
- Hauteur totale avec toit : 3,30 m
- Hauteurs de planchers : 0,50 m / 1,50m
- Longueur de coté : 1,25 m
- Poids global (environ) : 560 kg
- Poids du seul toit (environ) : 180 kg.

Recommandations principales d'installation

Exigences pour le sol de réception : La surface d'implantation pour un tel équipement de jeux doit être en adéquation avec des hauteurs de chute libre maximales de 1,00 m ou de 1,50 m en fonction du modèle considéré (pour plus d'informations sur les performances d'amortissement des surfaces, veuillez SVP consulter le chapitre concerné en introduction).

Fondations
6 massifs de 50 X 50 X 40 cm
(profondeur d'excavation 60 cm)

Attention :
Les dimensions données ici peuvent varier. Pour obtenir les dimensions précises requises pour l'installation, référez-vous aux installations de montage spécifiques à la référence du jeu choisi.

Nous nous réservons le droit de changer les données techniques sans préavis.

(pour plus d'informations sur nos critères de qualité, veuillez SVP consulter le chapitre concerné en introduction).