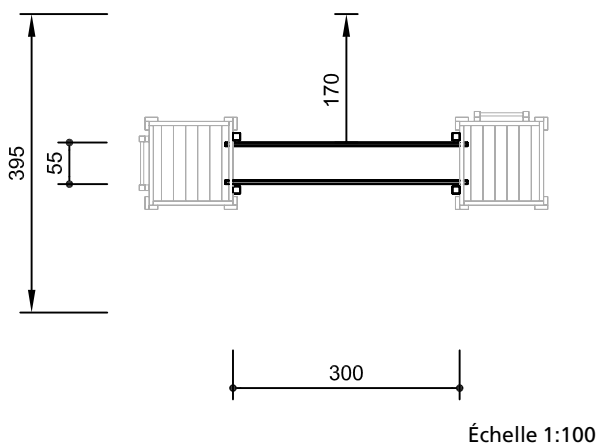
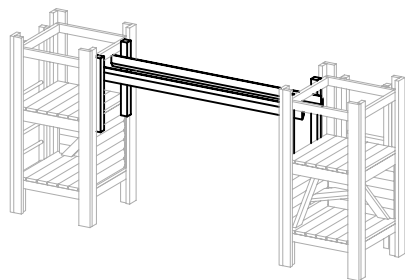
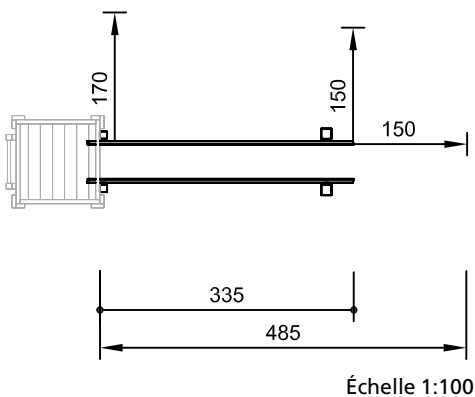
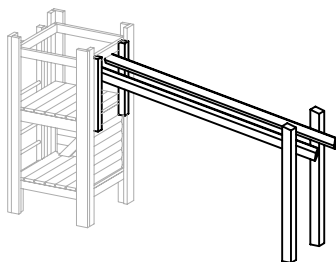


Barres de suspension
entre deux cabanes
Réf. 3.68505



Barres de suspension
pour accès aux cabanes
Réf. 3.68515



Matériaux

Bois coupé hors-cœur
Bois de sciage en mélèze de montagne, coupé hors cœur, sélectionné selon les huit critères de qualité Richter ; dimensions indiquées avant rabotage.



Section des barres 6 / 18 cm ; forme adaptée à la préhension des mains.

Cadre de raccordement en bois de chêne équarri : section 14 / 14 cm.

Éléments principaux

Réf. 3.68505
Barres de suspension entre deux cabanes

2 barres bois
2 cadres de support

Réf. 3.68515
Barres de suspension pour accès aux cabanes

2 barres bois
1 cadre de support
2 poteaux de support

Dimensions

(indiquées dans une fourchette approximative)

Réf. 3.68505
Longueur 3,00 m
Poids approx. 100 kg

Réf. 3.68515
Longueur 3,35 m
Poids approx. 120 kg

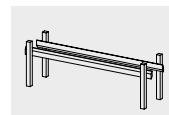
Recommandations principales d'installation

Exigences pour le sol de réception :
Le revêtement de surface à l'intérieur de l'aire de sécurité doit être en adéquation avec une hauteur de chute libre maximale de 1,80 m ; pour plus d'informations sur les performances d'amortissement des surfaces, veuillez SVP consulter le chapitre concerné en introduction.

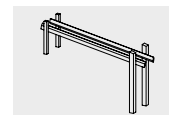
Fondations
2 massifs aux dimensions 60 x 60 x 60 cm (profondeur d'excavation 80 cm)

Attention :
Les dimensions données ici peuvent varier. Pour obtenir les dimensions précises requises pour l'installation, référez-vous aux installations de montage spécifiques à la référence du jeu choisi.

Nous nous réservons le droit de changer les données techniques sans préavis.



3.68505



3.68515