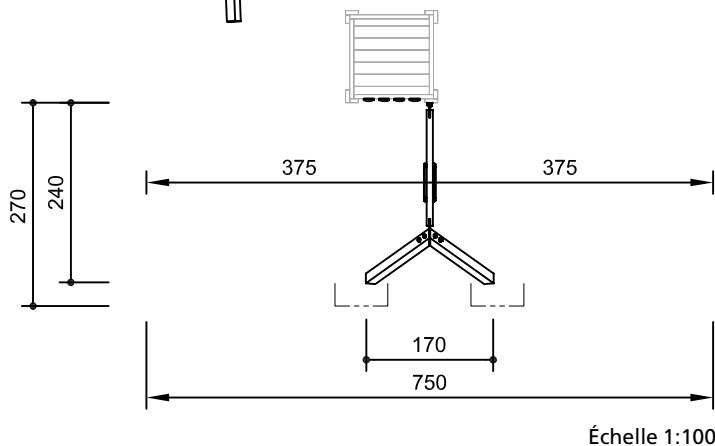
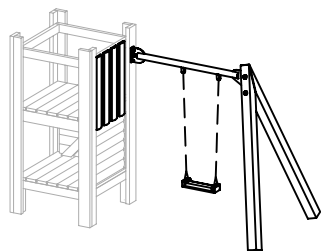
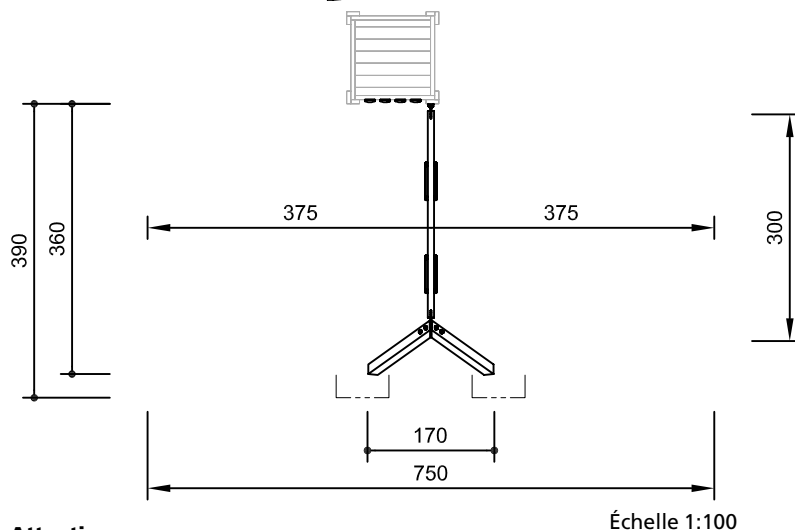
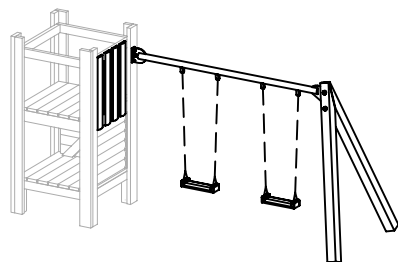


Portique balançoire spécial
Réf. 3.19002
 pour raccordement sur cabane à 1,50 m



Portique balançoire double spécial
Réf. 3.19020
 pour raccordement sur cabane à 1,50 m



Attention :
 Les dimensions données ici peuvent varier. Pour obtenir les dimensions précises requises pour l'installation, référez-vous aux installations de montage spécifiques à la référence du jeu choisi.
 Nous nous réservons le droit de changer les données techniques sans préavis.

Matériaux

Bois coupé hors-cœur
 Bois de sciage en mélèze de montagne, coupé hors cœur, sélectionné selon les huit critères de qualité Richter ; dimensions indiquées avant rabotage.



Dosses
 Dosses de toit, épaisseur variable de 3 à 6 cm, écorcées à la main ; les irrégularités naturelles de la surface du bois restent ainsi apparentes.



Siège Caoutchouc
 Siège caoutchouc adapté à l'anatomie des enfants, renforcé par un profilé acier intégré dans la masse; les contours du siège sont absorbeurs de chocs grâce à un réseau d'alvéoles disposées sur tout son périmètre.



Articulation pour Balançoire
 Support articulé pour chaîne de balançoire constitué d'une douille frittée avec inclusions de graphite (autolubrifiante) et d'un émerillon intégré afin qu'aucun noeud ne puisse se former sur la chaîne.



Renforcement des liaisons
 Lorsque les boulons sont soumis à de fortes contraintes en cisaillement, une bande annulaire métallique fraisée est mis en place à l'endroit de la jonction, qui agit comme répartiteur / uniformisateur de la charge.



Douille frittée
 Pour les mouvements de va-et-vient, les paliers rotatifs à douilles sont utilisés, notamment pour leur capacité auto-lubrifiante en utilisation.



Éléments d'ancrage
 Piétements métalliques de support - ou de renvoi de charge - galvanisés à chaud.



Traverse métallique de support
 Traverse porteuse en acier galvanisé, avec aux extrémités deux oreilles soudées permettant une liaison rigide sur poteaux porteurs - par ce moyen, la taille des massifs de fondation béton peut être réduite.



Chaînes
 Chaînes à maillons courts, soudés avant galvanisation à chaud (chaînes en acier inox également disponibles sur demande).



Dimensions
 (indiquées dans une fourchette approximative)

Réfs.	3.19002	3.19020
Hauteur		
raccordement	2,20 m	2,20 m
Largeur	2,40 m	3,60 m
Profondeur	1,70 m	1,70 m
Poids approx.	120 kg	170 kg

Éléments principaux
 1 portique avec piétements et traverse de support métalliques, avec 2 suspensions de balançoires
 1 barrière (pré montée sur la cabane)

Recommandations principales d'installation
 Exigences pour le sol de réception :
 Le revêtement de surface à l'intérieur de l'aire de sécurité doit être en adéquation avec une hauteur de chute libre maximale de 1,40 m ; pour plus d'informations sur les performances d'amortissement des surfaces, veuillez SVP consulter le chapitre concerné en introduction.

Foundations
 2 massifs aux dimensions 60 x 70 x 40 cm (profondeur d'excavation de 60 cm).



3.19002



3.19020