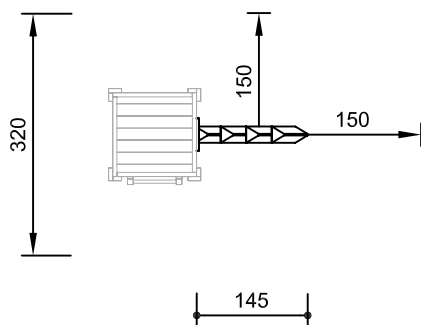
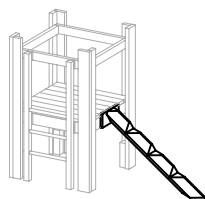


Poutre à escalader
Réf. 3.69505

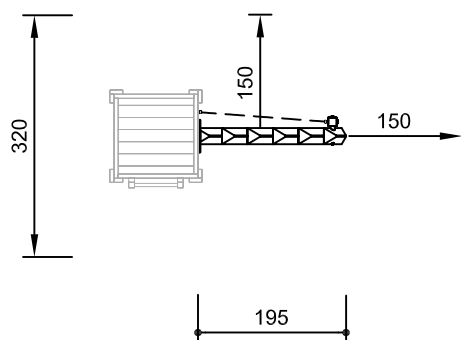
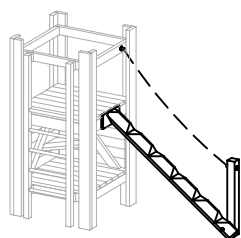
pour raccordement sur plate-forme cabane à 1,00 m



Échelle 1:100

Poutre à escalader
Réf. 3.69515

pour raccordement sur plate-forme cabane à 1,50 m



Échelle 1:100

Attention :
Les dimensions données ici peuvent varier.
Pour obtenir les dimensions précises requises pour l'installation, référez-vous aux installations de montage spécifiques à la référence du jeu choisi.
Nous nous réservons le droit de changer les données techniques sans préavis.

Matériaux - Réf. 3.69505

Rondins écorcés

L'écorçage signifie non seulement que l'écorce du tronc est retirée, mais aussi l'aubier ; les irrégularités naturelles de la surface du bois sont cependant conservées.



Dimensions

(indiquées dans une fourchette approximative)
Longueur 1,45 m
Poids approx. 40 kg

Principaux éléments

1 poutre à escalader

Recommandations principales d'installation

Exigences pour le sol de réception :

Le revêtement de surface à l'intérieur de l'aire de sécurité doit être en adéquation avec une hauteur de chute libre maximale de 1,00 m ; pour plus d'informations sur les performances d'amortissement des surfaces, veuillez SVP consulter le chapitre concerné en introduction.

Fondations

1 massif aux dimensions 50 x 50 x 40 cm (profondeur d'excavation de 60 cm)

Matériaux - Réf. 3.69515

Découpe en biais

Poteaux verticaux découpés en biais, afin d'assurer plus efficacement le ruissellement et l'évacuation de l'eau.



Bois coupé hors-cœur

Bois de sciage en mélèze de montagne, coupé hors cœur, sélectionné selon les huit critères de qualité Richter ; dimensions indiquées avant rabotage.



Calotte de protection

Palier circulaire d'appui de vis avec surface conséquente pour la répartition de la charge en compression sur le bois ; étanche à l'eau ; protège des parties saillantes ; permet un marquage inaltérable requis pour la traçabilité et la maintenance.



Renforcement des liaisons

Lorsque les boulons sont soumis à de fortes contraintes en cisaillement, une bande annulaire métallique fraisée est mis en place à l'endroit de la jonction, qui agit comme répartiteur / uniformisateur de la charge.



Éléments d'ancrage

Poteaux de support - ou de renvoi de charge - en bois de cœur de chêne imputrescible.



Chaînes

Chaînes à maillons courts, soudés avant galvanisation à chaud (chaînes en acier inox également disponibles sur demande).



Dimensions

(indiquées dans une fourchette approximative)
Longueur 1,95 m
Poids approx. 80 kg

Principaux éléments

1 poutre à escalader avec chaîne main courante et poteau de support

Recommandations principales d'installation

Exigences pour le sol de réception :

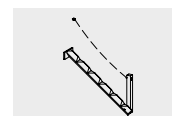
Le revêtement de surface à l'intérieur de l'aire de sécurité doit être en adéquation avec une hauteur de chute libre maximale de 1,50 m ; pour plus d'informations sur les performances d'amortissement des surfaces, veuillez SVP consulter le chapitre concerné en introduction.

Fondations

1 massif aux dimensions 50 x 50 x 50 cm (profondeur d'excavation de 70 cm) .



3.69505



3.69515