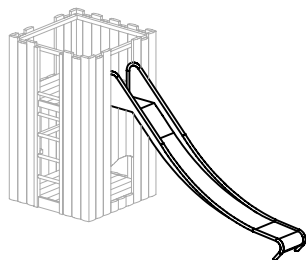


**Glissière en acier inox**

**Réf. 3.63020**

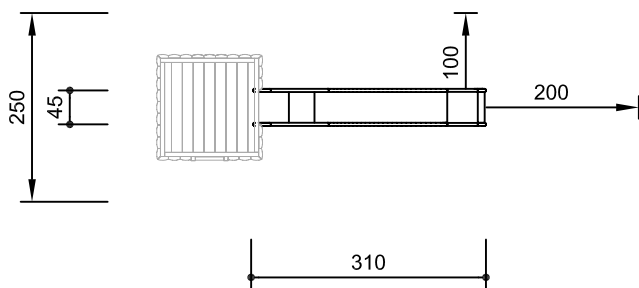
pour raccordement sur tour à 1,50 m



**Note :**

Les glissières représentées sur cette page font partie de nos modèles standard.

Pour visualiser les autres types de glissières, merci de vous reporter à notre section E6, page 321.

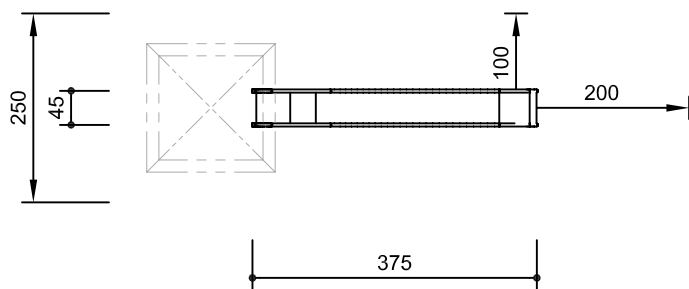
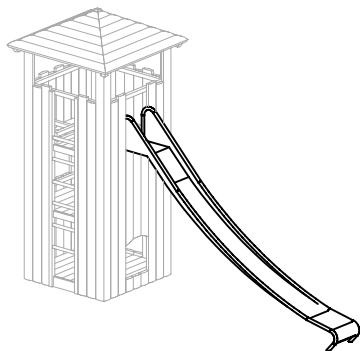


Échelle 1:100

**Glissière en acier inox**

**Réf. 3.63420**

pour raccordement sur tour à 2,00 m



Échelle 1:100

**Matériaux**

**Glissière d'une pièce**

Glissière construite d'un seul tenant en acier inox, épaisseur 2 mm. Aucun joint de soudure n'est présent tout le long de la zone de glissade.



**Dimensions**

(indiquées dans une fourchette approximative)

**Réf. 3.63020**

Largeur 0,45 m  
Poids approx. 53 kg

**Réf. 3.63420**

Largeur 0,45 m  
Poids approx. 69 kg

**Éléments principaux**

1 glissière avec ancrage au sol.

**Recommandations principales d'installation**

Exigences pour le sol de réception :  
Le revêtement de surface à l'intérieur de l'aire de sécurité doit être en adéquation avec une hauteur de chute libre maximale correspondant à la hauteur de raccordement ; pour plus d'informations sur les performances d'amortissement des surfaces, veuillez SVP consulter le chapitre concerné en introduction.

**Fondations**

Profondeur d'excavation pour l'ancrage au sol de 55 cm



**Attention :**

**Les dimensions données ici peuvent varier. Pour obtenir les dimensions précises requises pour l'installation, référez-vous aux installations de montage spécifiques à la référence du jeu choisi.**

Nous nous réservons le droit de changer les données techniques sans préavis.



**3.63020/3.63420**

(pour plus d'informations sur nos critères de qualité, veuillez SVP consulter le chapitre concerné en introduction).