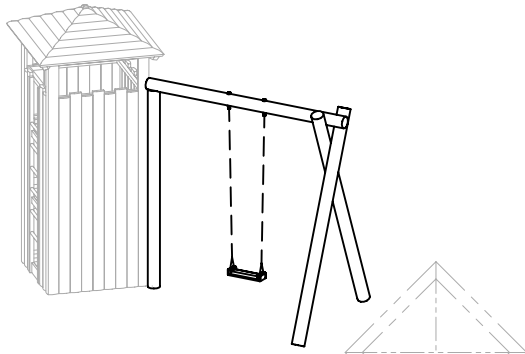
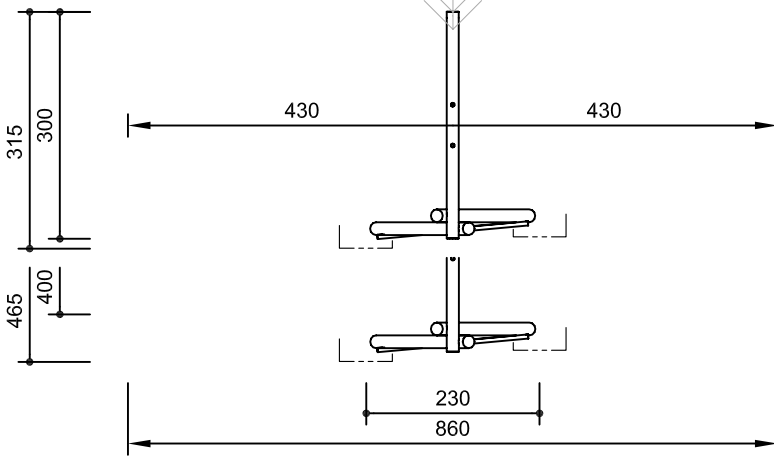


**Portique Balançoire simple - Réf. 3.19030**  
**Portique Balançoire double - Réf. 3.19040**  
 pour raccordement sur tour à 1,50 m



Échelle 1:100



**Pour connaître le détail des matériaux utilisés pour les balançoires, merci de vous reporter à la page 288.**

**Dimensions**  
 (indiquées dans une fourchette approximative)

Réf.	3.19030	3.19040
Hauteur	3,15 m	3,15 m
Largeur	3,00 m	4,00 m
Profondeur	2,30 m	2,30 m
Poids approx.	270 kg	300 kg
Réf.	3.19032	3.19042
Hauteur	3,00 m	3,00 m
Largeur	2,60 m	3,80 m
Profondeur	2,25 m	2,25 m
Poids approx.	150 kg	170 kg

**Éléments principaux**

**Réf. 3.19030 / 3.19040**  
 1 portique balançoire complet avec 1 ou 2 suspensions

les références 3.19030 et 3.19040 sont également disponibles avec des piètements métalliques

**Réf. 3.19032 / 3.19042**  
 1 portique balançoire complet avec piètements et barre transversale métallique, avec 1 ou 2 suspensions

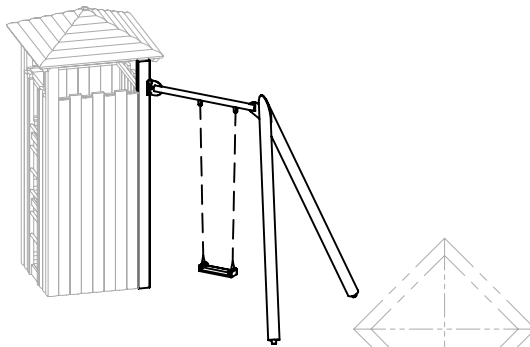
**Recommandations principales d'installation**

Exigences pour le sol de réception :  
 Le revêtement de surface à l'intérieur de l'aire de sécurité doit être en adéquation avec une hauteur de chute libre maximale de 1,70 m ; pour plus d'informations sur les performances d'amortissement des surfaces, veuillez SVP consulter le chapitre concerné en introduction.

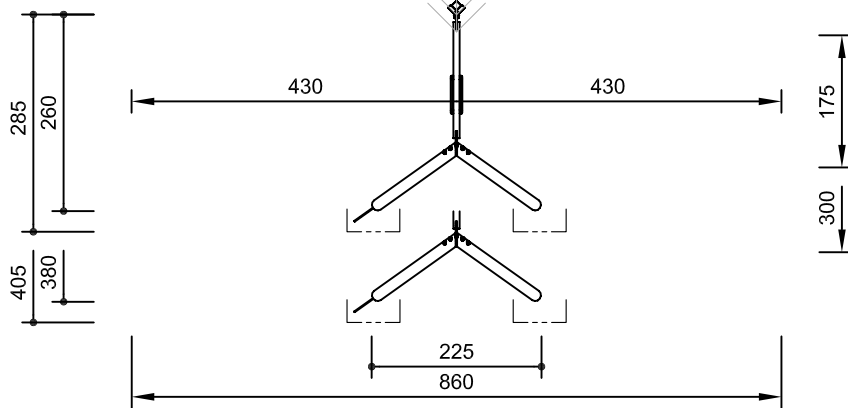
Fondations  
**Réf. 3.19030 / 3.19040**  
 2 massifs aux dimensions 60 x 60 x 80 cm  
**Réf. 3.19032 / 3.19042**  
 2 massifs aux dimensions 60 x 60 x 60 cm

**Attention :**  
**Les dimensions données ici peuvent varier. Pour obtenir les dimensions précises requises pour l'installation, référez-vous aux installations de montage spécifiques à la référence du jeu choisi.**  
 Nous nous réservons le droit de changer les données techniques sans préavis.

**Portique Balançoire spécial simple - Réf. 3.19032**  
**Portique Balançoire spécial double - Réf. 3.19042**  
 pour raccordement sur tour avec toit



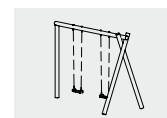
Échelle 1:100



3.19030



3.19032



3.19040



3.19042