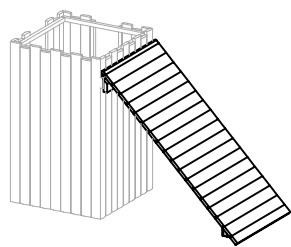
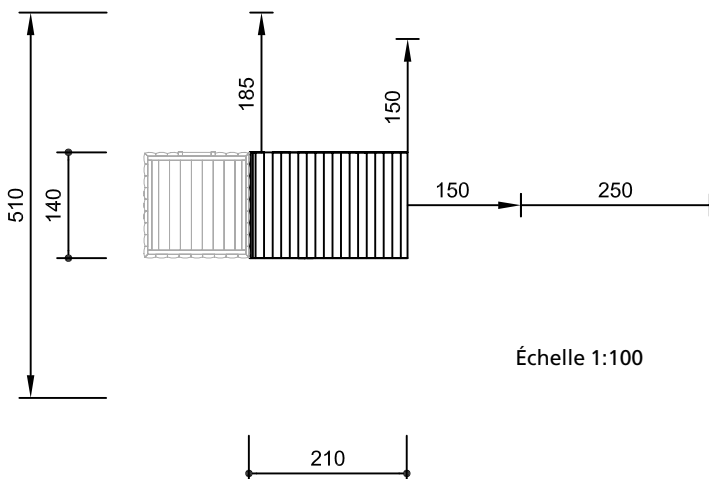
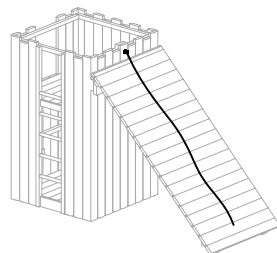


Mur incliné - Réf. 3.67510
pour raccordement sur tour à 2,00 m

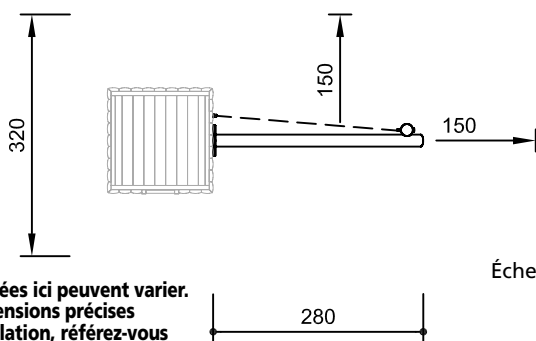
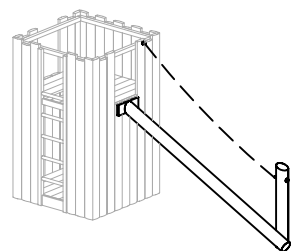


Corde à grimper pour Mur incliné - Réf. 3.69440
pour raccordement sur tour à 2,00 m



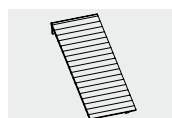
Échelle 1:100

Poutre à grimper inclinée - Réf. 3.68300
pour raccordement sur tour à 1,50 m

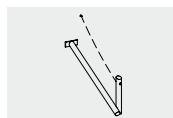


Échelle 1:100

Attention :
Les dimensions données ici peuvent varier.
Pour obtenir les dimensions précises requises pour l'installation, référez-vous aux installations de montage spécifiques à la référence du jeu choisi.
Nous nous réservons le droit de changer les données techniques sans préavis.



3.67510



3.68300



3.69440

Matériaux

Mur incliné - Réf. 3.67510

Bois coupé hors-cœur

Bois de sciage en mélèze de montagne, coupé hors cœur, sélectionné selon les huit critères de qualité Richter ; dimensions indiquées avant rabotage.



Languettes et rainures

Planchers de plates-formes constitués de planches avec languettes et rainures de 45 mm d'épaisseur.



Éléments d'ancrage

Poteaux de support - ou de renvoi de charge - en bois de cœur de chêne imputrescible.



Tous ces équipements sont également disponibles avec empiètements métalliques.

Dimensions

(indiquées dans une fourchette approximative)
Hauteur de raccordement 2,00 m
Largeur 1,40 m
Poids approx. 150 kg

Éléments principaux

1 Mur incliné (inclinaison à 45°) avec poteaux de support

Recommandations principales d'installation

Exigences pour le sol de réception :
Le revêtement de surface à l'intérieur de l'aire de sécurité doit être en adéquation avec une hauteur de chute libre maximale de 2,00 m ; pour plus d'informations sur les performances d'amortissement des surfaces, veuillez SVP consulter le chapitre concerné en introduction.

Fondations

2 massifs aux dimensions 50 x 50 x 20 cm (profondeur d'excavation de 40 cm)

Corde à grimper - Réf. 3.69440

Câbles Corocord®

Procédé de fabrication "Hercule"

Ces câbles spéciaux sont en acier à six torons. Le câble Corocord® est amélioré par trempe et revenu, c'est à dire que la gaine en polyamide autour de chaque toron est chauffée et fondue par procédé inductif.



Corde à grimper, Réf. 3.68300

Rondins écorcés

L'écorçage signifie non seulement que l'écorce du tronc est retirée, mais aussi l'aubier ; les irrégularités naturelles de la surface du bois sont cependant conservées.



Découpe en biais

Poteaux verticaux découpés en biais, afin d'assurer plus efficacement le ruissellement et l'évacuation de l'eau.



Chaînes

Chaînes à maillons courts, soudés avant galvanisation à chaud (chaînes en acier inox également disponibles sur demande).



Dimensions

(indiquées dans une fourchette approximative)
Longueur 2,80 m
Poids approx. 100 kg

Éléments principaux

1 Poutre d'équilibre inclinée avec chaîne main-courante et poteaux de support

Recommandations principales d'installation

Exigences pour le sol de réception :
Le revêtement de surface à l'intérieur de l'aire de sécurité doit être en adéquation avec une hauteur de chute libre maximale de 1,50 m ; pour plus d'informations sur les performances d'amortissement des surfaces, veuillez SVP consulter le chapitre concerné en introduction.

Fondations

1 massif aux dimensions 60 x 60 x 50 cm (profondeur d'excavation de 70 cm)

(pour plus d'informations sur nos critères de qualité, veuillez SVP consulter le chapitre concerné en introduction).