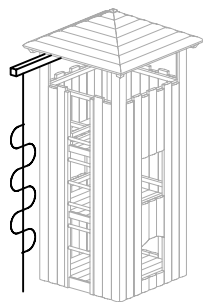
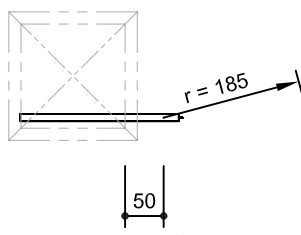
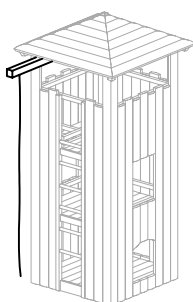


Echelle de Corde suspendue - Réf. 3.69410
pour raccordement sur tour avec toit

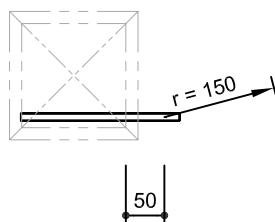
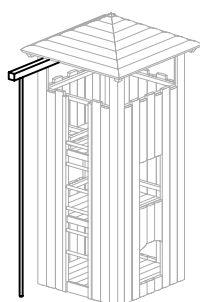


Corde Balancier suspendue - Réf. 3.69450
pour raccordement sur tour avec toit



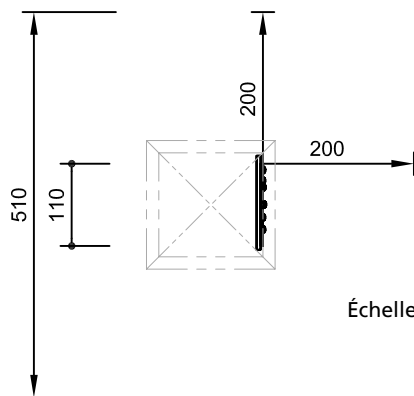
Échelle 1:100

Mât de pompier fixé sur traverse - Réf. 3.69460
pour raccordement sur tour avec toit



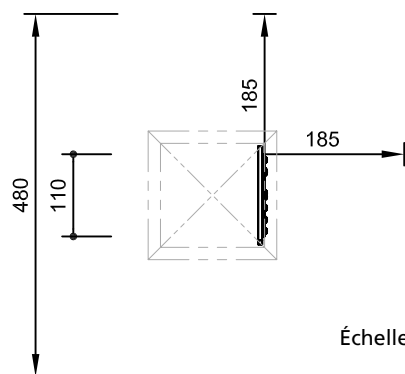
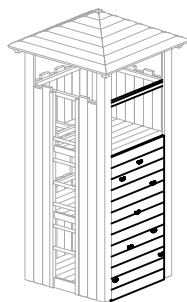
Échelle 1:100

Mur d'Escalade - Réf. 3.67504
pour raccordement sur tour sans toit



Échelle 1:100

Mur d'Escalade - Réf. 3.67502
pour raccordement sur tour avec toit



Échelle 1:100

Matériaux
Réf. 3.69410 / 3.69450 & 3.69460

Bois coupé hors-cœur
Bois de sciage en mélèze de montagne, coupé hors cœur, sélectionné selon les huit critères de qualité Richter ; dimensions indiquées avant rabotage.



Câbles Corocord®
Procédé de fabrication "Hercule"
Ces câbles spéciaux sont en acier à six torons. Le câble Corocord® est amélioré par trempe et revenu, c'est à dire que la gaine en polyamide autour de chaque toron est chauffée et fondue par procédé inductif.



Mât à grimper en tube acier inox, diamètre ext. 42 mm.

Dimensions
(indiquées dans une fourchette approximative)
Hauteur de fixation sur traverse 3,10 m

Éléments principaux
1 traverse bois avec élément suspendu correspondant

Installation information

Fondations
Réf. 3.69410
Réf. 3.69460
1 massif aux dimensions 30 x 30 x 30 cm (profondeur d'excavation 50 cm)
Réf. 3.69450
pas de fondation requise.

Réf. 3.67502 / 3.67504

Bois coupé hors-cœur
Bois de sciage en mélèze de montagne, coupé hors cœur, sélectionné selon les huit critères de qualité Richter ; dimensions indiquées avant rabotage.



Languettes et rainures
Planchers de plates-formes constitués de planches avec languettes et rainures de 45 mm d'épaisseur.



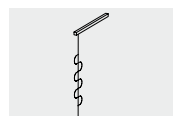
Prises d'escalades de professionnels, faites en résine 100% anti-dérapante

Dimensions
(indiquées dans une fourchette approximative)
Réf. 3.67504 **3.67502**
Hauteur 2,30 m 2,00 m
Largeur 1,10 m 1,10 m

Éléments principaux
Réf. 3.67504
1 Mur d'escalade, avec 9 prises pré-fixées
Réf. 3.67502
1 Mur d'escalade, avec 8 prises pré-fixées

Recommandations principales d'installation
Exigences pour le sol de réception :
Le revêtement de surface à l'intérieur de l'aire de sécurité doit être en adéquation avec une hauteur de chute libre maximale de 2,00 m ; pour plus d'informations sur les performances d'amortissement des surfaces, veuillez SVP consulter le chapitre concerné en introduction

Attention :
Les dimensions données ici peuvent varier. Pour obtenir les dimensions précises requises pour l'installation, référez-vous aux installations de montage spécifiques à la référence du jeu choisi.
Nous nous réservons le droit de changer les données techniques sans préavis.



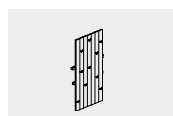
3.69410



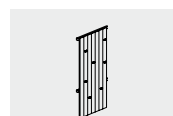
3.69450



3.69460



3.67502



3.67504

(pour plus d'informations sur nos critères de qualité, veuillez SVP consulter le chapitre concerné en introduction).