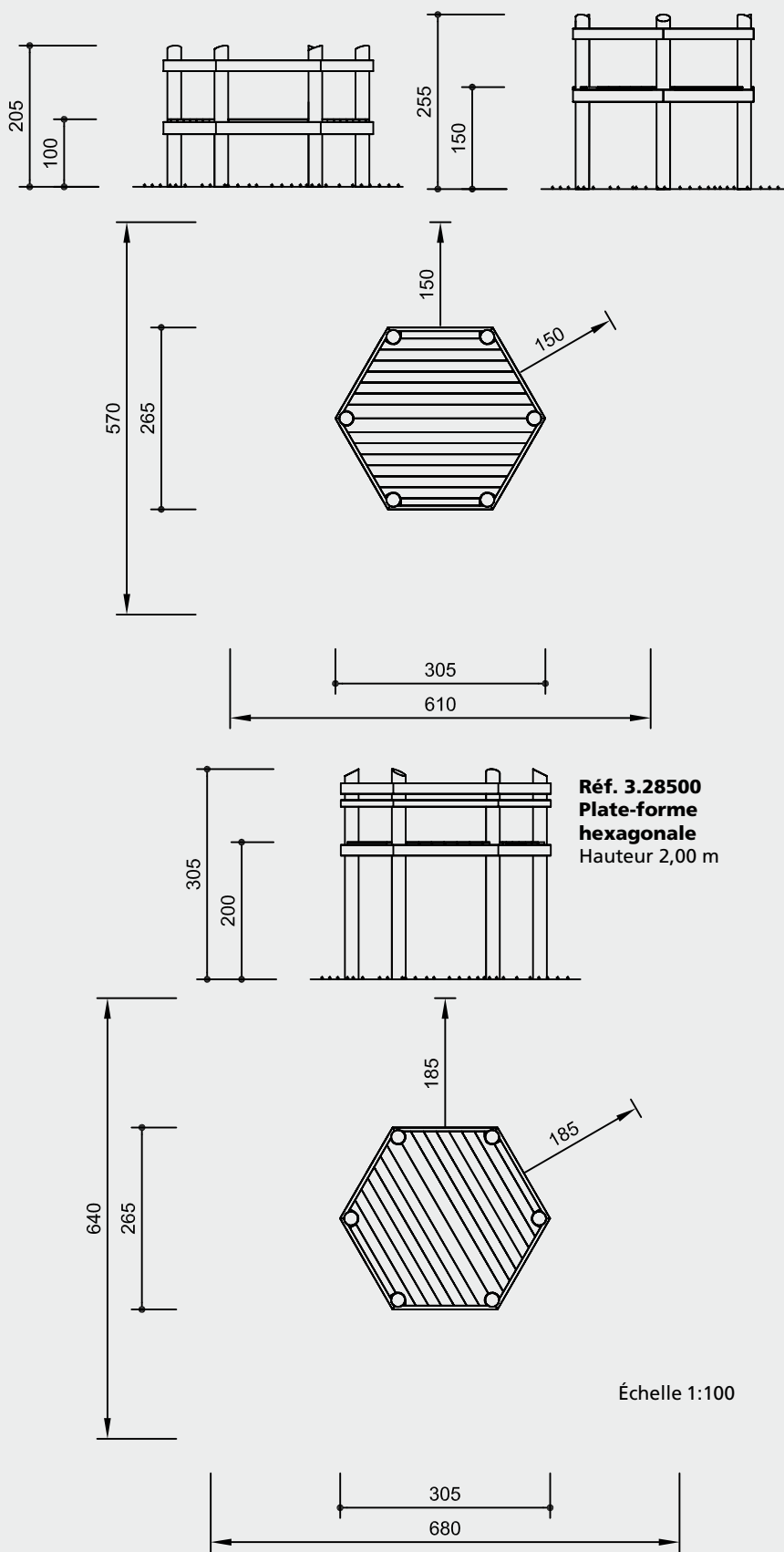


Réf. 3.28100
Plate-forme hexagonale
Hauteur 1,00 m

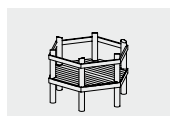
Réf. 3.28300
Plate-forme hexagonale
Hauteur 1,50 m



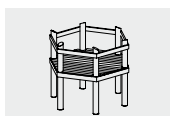
Réf. 3.28500
Plate-forme hexagonale
Hauteur 2,00 m

Échelle 1:100

Jeux conformes aux normes de sécurité EN 1176/1177



3.28100



3.28300



3.28500

Matériaux

Rondins écorçés

L'écorçage signifie non seulement que l'écorce du tronc est retirée, mais aussi l'aubier ; les irrégularités naturelles de la surface du bois sont cependant conservées.



Découpe en biais

Poteaux verticaux découpés en biais, afin d'assurer plus efficacement le ruissellement et l'évacuation de l'eau.



Perforation du bois

Le poteau est perforé, dans la zone au voisinage de la surface, sur toute sa circonférence par de nombreux petits trous (Ø 3mm) et imprégné en profondeur sur 30 mm.



Bois coupé hors-cœur

Bois de sciage en mélèze de montagne, coupé hors cœur, sélectionné selon les huit critères de qualité Richter ; dimensions indiquées avant rabotage.



Languettes et rainures

Planchers de plates-formes constitués de planches avec languettes et rainures de 45 mm d'épaisseur.



Tous les équipements peuvent être proposés sur empiètements métalliques.

Dimensions

(de petites variations sont possibles)

Réf. 3.28100

Hauteur totale	2,05 m
Hauteurs de plancher	1,00 m
Taille de la plate forme	3,05 m x 2,65 m
Poids global (environ) :	400 kg

Réf. 3.28300

Hauteur totale	2,55 m
Hauteurs de plancher	1,50 m
Taille de la plate forme	3,05 m x 2,65 m
Poids global (environ) :	480 kg

Réf. 3.28500

Hauteur totale	3,05 m
Hauteurs de plancher	2,00 m
Taille de la plate forme	3,05 m x 2,65 m
Poids global (environ) :	550 kg

Éléments principaux

- 1 plate forme complète avec
- 2 planchers et garde corps

Recommandations essentielles d'installation

Exigences pour le sol de réception : La surface d'implantation doit être en adéquation avec une hauteur de chute libre maximale de 1,00 m (Réf. 3.28100) ; 1,50 m (Réf. 3.28300) ; 2,00 m (Réf. 3.28500), (pour plus d'informations sur les performances d'amortissement des surfaces, veuillez SVP consulter le chapitre concerné en introduction).

Fondations

Réf. 3.28100/3.28300

6 massifs 60 x 60 x 50 cm
(prof d'excavation : 70cm)

Réf. 3.28500

6 massifs 60 x 60 x 60 cm
(prof d'excavation : 80cm)

Attention :

Les dimensions données ici peuvent varier. Pour obtenir les dimensions précises requises pour l'installation, référez-vous aux installations de montage spécifiques à la référence du jeu choisi.

Nous nous réservons le droit de changer les données techniques sans préavis.

(pour plus d'informations sur nos critères de qualité, veuillez SVP consulter le chapitre concerné en introduction).