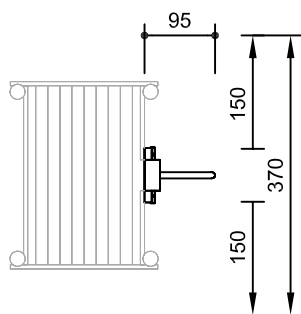
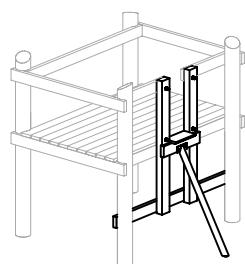


Cadres de support

Réf. 3.66075 - pour Pont suspendu
raccordement sur plate-forme à 1,50 m

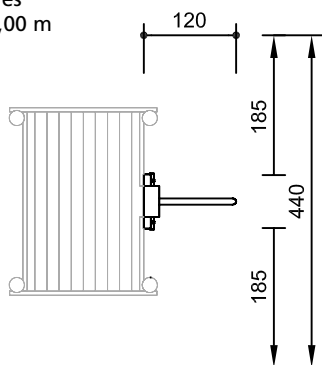
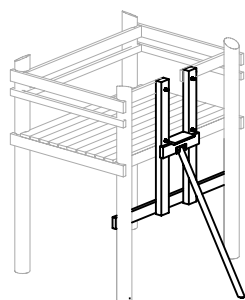
Réf. 3.66623 - pour Pont de Cordes
raccordement sur plate-forme à 1,50 m



Échelle 1:100

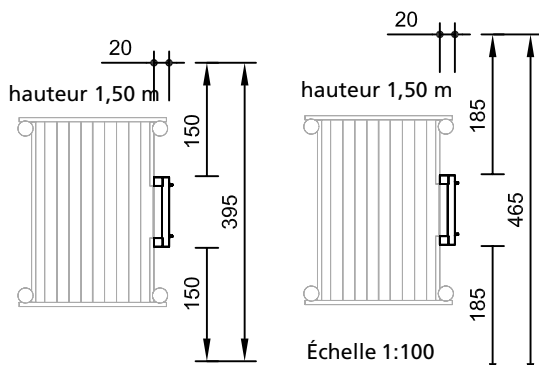
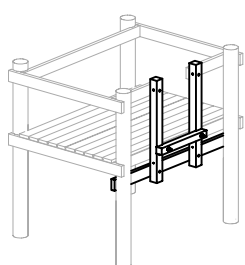
Réf. 3.66083 - pour Pont suspendu
raccordement sur plate-forme à 2,00 m

Réf. 3.66633 - pour Pont de Cordes
raccordement sur plate-forme à 2,00 m



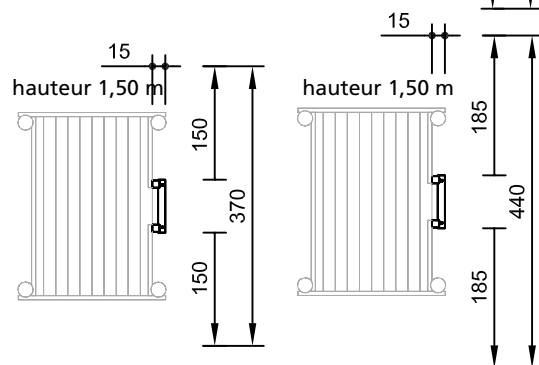
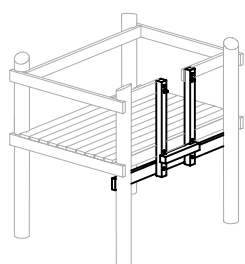
Échelle 1:100

Réf. 3.66250
pour Passerelle à Chaînes



Échelle 1:100

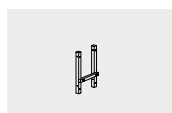
Réf. 3.66370
pour Pont rigide



3.66075/3.66623



3.66083/3.66633



3.66250



3.66370

Matériaux

Tous les cadres de support sont en bois de mélèze de montagne, éléments sélectionnés selon huit critères de qualité Richter.

Bois coupé hors-cœur

Bois de sciage en mélèze de montagne, coupé hors cœur, sélectionné selon les huit critères de qualité Richter ; dimensions indiquées avant rabotage.



Attache de câble articulée

Attache de type balancement seul, pour câble, avec étrier en forme de "U". Le support sur structure est une douille frittée.



Calotte de protection

Palier circulaire d'appui de vis avec surface conséquente pour la répartition de la charge en compression sur le bois ; étanche à l'eau ; protège des parties saillantes ; permet un marquage inaltérable requis pour la traçabilité et la maintenance.



Jambes de force métalliques galvanisées à chaud Ø 83 mm.

Éléments principaux

1 cadre de support pour chaque position avec jambe de force métallique pour les ponts de cordes et ponts suspendus

Recommandations principales d'installation

Exigences pour le sol de réception : La hauteur de chute libre maximale correspond à la hauteur de raccordement de chaque pont ; pour plus d'informations sur les performances d'amortissement des surfaces, veuillez SVP consulter le chapitre concerné en introduction.

Fondations

1 massif aux dimensions 60 x 60 x 40 cm (pour jambes de force seulement) (pour profondeur d'excavation 60 cm)

Attention :

Les dimensions données ici peuvent varier. Pour obtenir les dimensions précises requises pour l'installation, référez-vous aux installations de montage spécifiques à la référence du jeu choisi.

Nous nous réservons le droit de changer les données techniques sans préavis.

Pour les détails de raccordement des ponts, merci de vous reporter à la page 51.

(pour plus d'informations sur nos critères de qualité, veuillez SVP consulter le chapitre concerné en introduction).