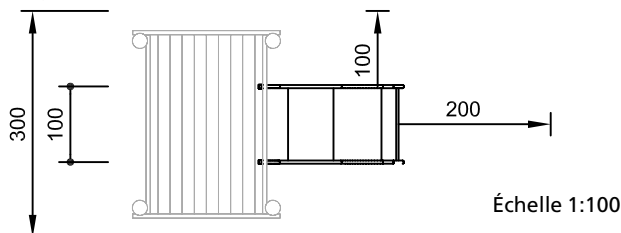
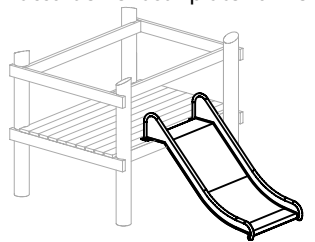
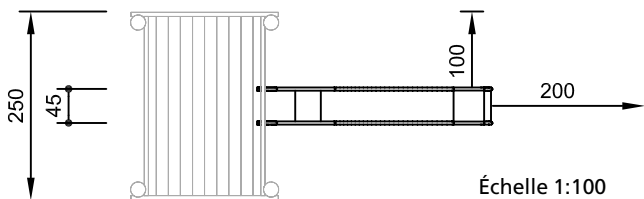
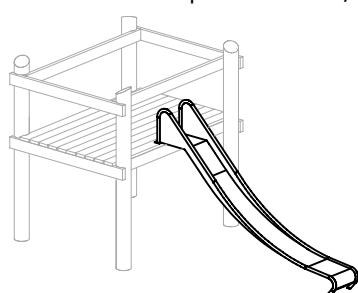


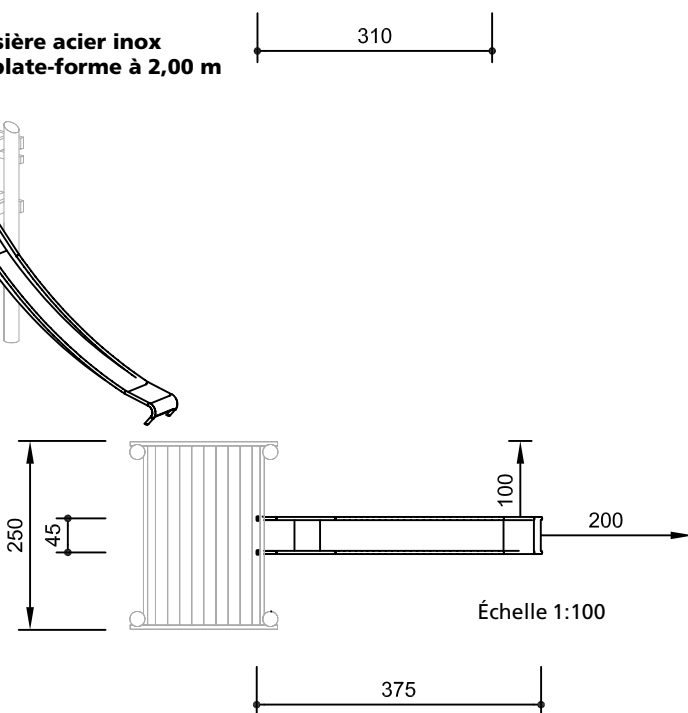
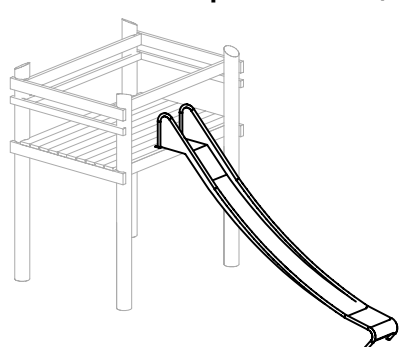
**Réf. 3.63300 - Glissière pour petits**  
raccordement sur plate-forme à 1,00 m



**Réf. 3.63020 - Glissière acier inox**  
raccordement sur plate-forme à 1,50 m



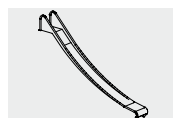
**Réf. 3.63420 - Glissière acier inox**  
raccordement sur plate-forme à 2,00 m



3.63300



3.63020



3.63420

**Matériaux**

Glissières construites intégralement en acier inox.

Epaisseur du lit de glissade 2 mm.

Tubes mains courantes Ø 42 mm.

Hauteur des protections latérales 16 cm mini.

**Réf. 3.63020 / 3.63420**

**Glissière d'une pièce**

Glissière construite d'un seul tenant en acier inox, épaisseur 2 mm. Aucun joint de soudure n'est présent tout le long de la zone de glissade.



**Dimensions**

(indiquées dans une fourchette approximative)

**Réf. 3.63300**

Largeur 1,00 m  
Poids approx. 65 kg

**Réf. 3.63020**

Largeur 0,45 m  
Poids approx. 53 kg

**Réf. 3.63420**

Largeur 0,45 m  
Poids approx. 69 kg

**Éléments principaux**

1 glissière avec support d'ancrage partie basse

**Recommandations principales d'installation**

Exigences pour le sol de réception : La hauteur de chute libre maximale correspond à la hauteur de plate-forme ; pour plus d'informations sur les performances d'amortissement des surfaces, veuillez SVP consulter le chapitre concerné en introduction.

Fondations  
Profondeur d'excavation de 55 cm pour l'ancrage

**Attention :**

**Les dimensions données ici peuvent varier. Pour obtenir les dimensions précises requises pour l'installation, référez-vous aux installations de montage spécifiques à la référence du jeu choisi.**

Nous nous réservons le droit de changer les données techniques sans préavis

**Note :**

Les glissières représentées sur cette page font partie de nos modèles standard.

Pour visualiser les autres types de glissières, merci de vous reporter à notre section E6, page 319.

(pour plus d'informations sur nos critères de qualité, veuillez SVP consulter le chapitre concerné en introduction).