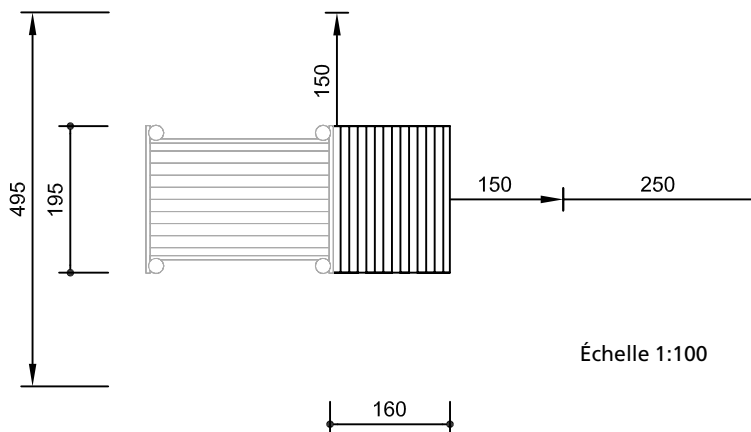
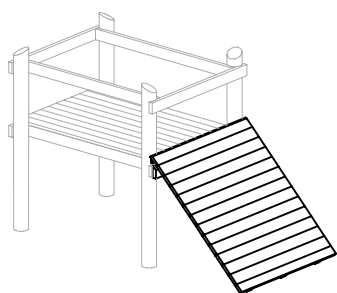
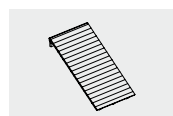
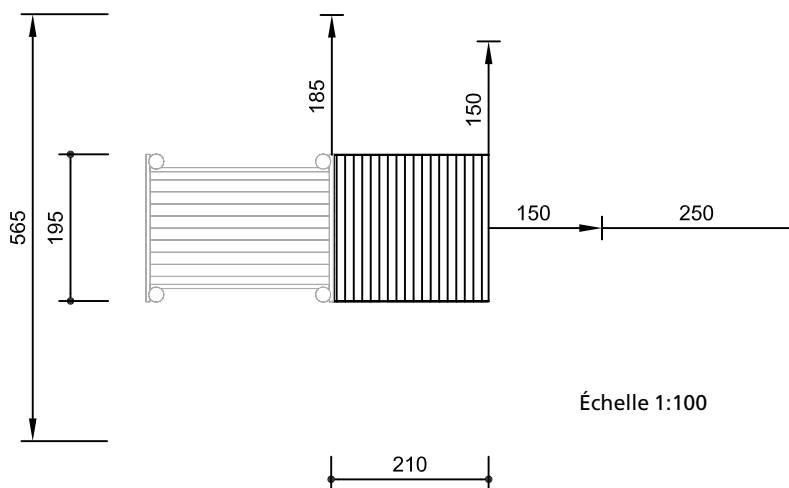
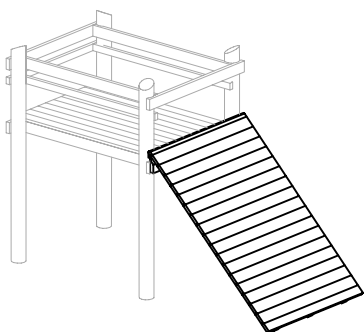


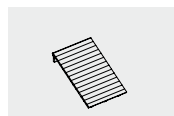
Réf. 3.67520 - Mur incliné
pour raccordement sur plate-forme
à 1,50 m



Réf. 3.67500 - Mur incliné
pour raccordement sur plate-forme
à 2,00 m

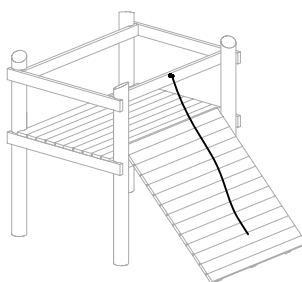


3.67500

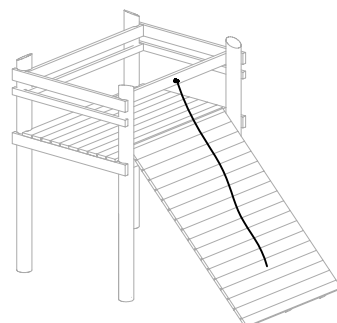


3.67520

Réf. 3.69470 - Corde à grimper
pour Mur incliné
pour raccordement sur plate-forme
à 1,50 m



Réf. 3.69440 - Corde à grimper
pour Mur incliné
pour raccordement sur plate-forme
à 2,00 m



Matériaux

Bois coupé hors-cœur

Bois de sciage en mélèze de montagne, coupé hors cœur, sélectionné selon les huit critères de qualité Richter ; dimensions indiquées avant rabotage.



Languettes et rainures

Planchers de plates-formes constitués de planches avec languettes et rainures de 45 mm d'épaisseur.



Éléments d'ancrage

Poteaux de support - ou de renvoi de charge - en bois de cœur de chêne imputrescible.



Dimensions

(indiquées dans une fourchette approximative)

Réf. 3.67500

Hauteur de raccordement 2,00 m
Largeur 1,95 m
Poids approx. 200 kg

Réf. 3.67520

Hauteur de raccordement 1,50 m
Largeur 1,95 m
Poids approx. 150 kg

Éléments principaux

1 Mur incliné (inclinaison à 45°) avec poteaux de support

Recommandations principales d'installation

Exigences pour le sol de réception : Le revêtement de surface à l'intérieur de l'aire de sécurité doit être en adéquation avec une hauteur de chute libre de la plate-forme ; pour plus d'informations sur les performances d'amortissement des surfaces, veuillez SVP consulter le chapitre concerné en introduction.

Fondations

2 massifs aux dimensions 50 x 50 x 20 cm (pour profondeur d'excavation 40 cm)

Corde à grimper

Réf. 3.69440 et Réf. 3.69470

Câbles Corocord®

Procédé de fabrication "Hercule"

Ces câbles spéciaux sont en acier à six torons.. Le câble Corocord® est amélioré par trempe et revenu, c'est à dire que la gaine en polyamide autour de chaque toron est chauffée et fondue par procédé inductif.



Manchons aluminium

Manchons de raccordement en aluminium fixés par pressage autour des câbles, ils sont en forme d'ogive et ont des extrémités arrondies.



Attache de câble pivotante

Attache de type pivot et balancement pour câble. Le support sur structure est une douille frittée, avec émerillon ; l'assemblage est dimensionné de telle sorte qu'aucune ouverture dangereuse n'est possible.



Attention :

Les dimensions données ici peuvent varier. Pour obtenir les dimensions précises requises pour l'installation, référez-vous aux installations de montage spécifiques à la référence du jeu choisi.

Nous nous réservons le droit de changer les données techniques sans préavis.

(pour plus d'informations sur nos critères de qualité, veuillez SVP consulter le chapitre concerné en introduction).