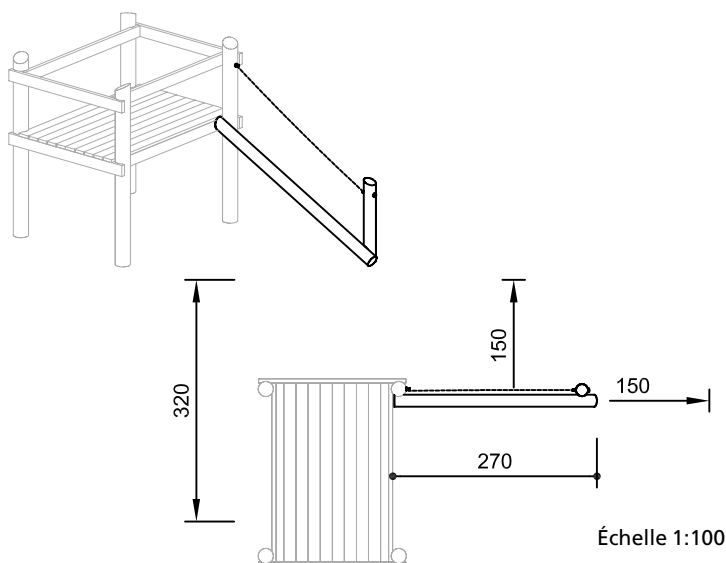


Réf. 3.68300
Poutre d'équilibre inclinée



Matériaux
Réf. 3.68300

Rondins écorcés
L'écorçage signifie non seulement que l'écorce du tronc est retirée, mais aussi l'aubier ; les irrégularités naturelles de la surface du bois sont cependant conservées.



Chaînes
Chaînes à maillons courts, soudés avant galvanisation à chaud (chaînes en acier inox également disponibles sur demande).



Dimensions
(indiquées dans une fourchette approximative)
Hauteur de raccordement 1,50 m
Longueur 2,75 m
Poids approx. 80 kg

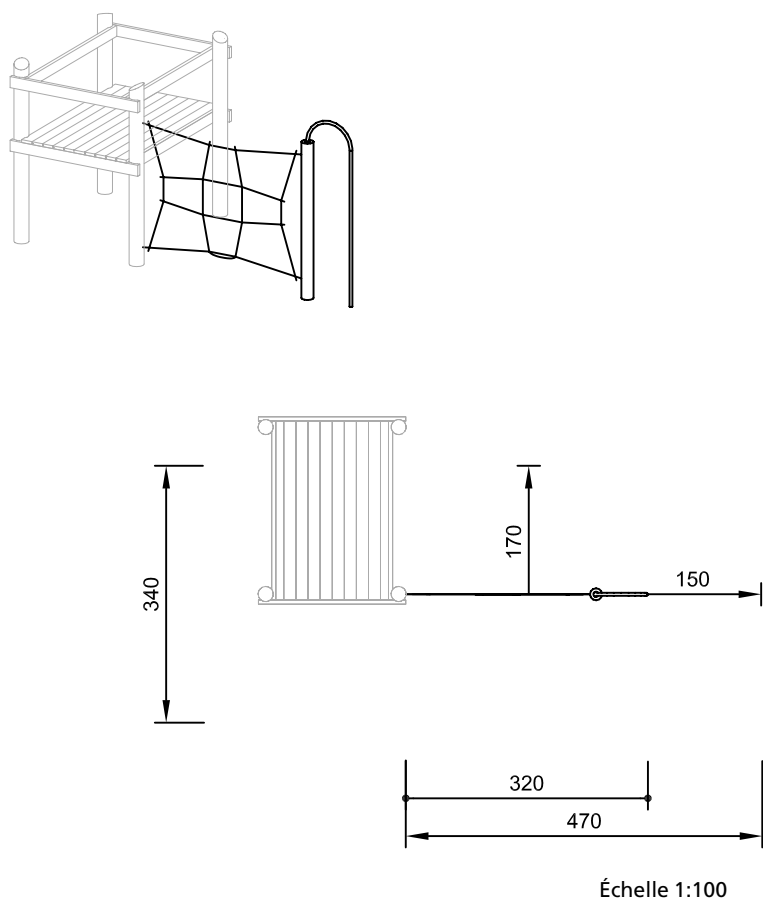
Éléments principaux
1 poutre à grimper
1 poteau de support avec chaîne main-courante

Recommandations principales d'installation

Exigences pour le sol de réception :
Le revêtement de surface à l'intérieur de l'aire de sécurité doit être en adéquation avec une hauteur de chute libre de 1,50 m ; pour plus d'informations sur les performances d'amortissement des surfaces, veuillez SVP consulter le chapitre concerné en introduction.

Fondations
1 massif aux dimensions 60 x 60 x 50 cm (profondeur d'excavation 70 cm)

Réf. 3.69350
Filet à grimper vertical



Réf. 3.69350

Rondins écorcés
L'écorçage signifie non seulement que l'écorce du tronc est retirée, mais aussi l'aubier ; les irrégularités naturelles de la surface du bois sont cependant conservées.



Perforation du bois
Le poteau est perforé, dans la zone au voisinage de la surface, sur toute sa circonférence par de nombreux petits trous (Ø 3mm) et imprégné en profondeur sur 30 mm.



Câbles Corocord®
Procédé de fabrication "Hercule"
Ces câbles spéciaux sont en acier à six torons. Le câble Corocord® est amélioré par trempe et revenu, c'est à dire que la gaine en polyamide autour de chaque toron est chauffée et fondue par procédé inductif.



Crochets en S
Crochets métalliques en forme de "S" arrondis de sorte qu'ils épousent juste le diamètre des câbles ; acier inox Ø 8mm.



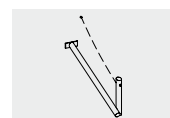
Mâts à grimper en tube acier inox, diamètre ext. 42 mm ;

Dimensions
(indiquées dans une fourchette approximative)
Hauteur du Filet 2,00 m
Dimensions du Filet 1,75 x 2,50 m
Largeur totale 3,20 m
Poids approx. 70 kg

Éléments principaux
1 Filet à grimper vertical avec poteau de support
1 Mât de pompier recourbé

Exigences pour le sol de réception :
Le revêtement de surface à l'intérieur de l'aire de sécurité doit être en adéquation avec une hauteur de chute libre maximale de 1,90 m ; pour plus d'informations sur les performances d'amortissement des surfaces, veuillez SVP consulter le chapitre concerné en introduction.

Fondations
1 massif aux dimensions 60 x 120 x 60 cm (pour profondeur d'excavation 80 cm)



3.68300



3.69350

Attention :
Les dimensions données ici peuvent varier. Pour obtenir les dimensions précises requises pour l'installation, référez-vous aux installations de montage spécifiques à la référence du jeu choisi.
Nous nous réservons le droit de changer les données techniques sans préavis.