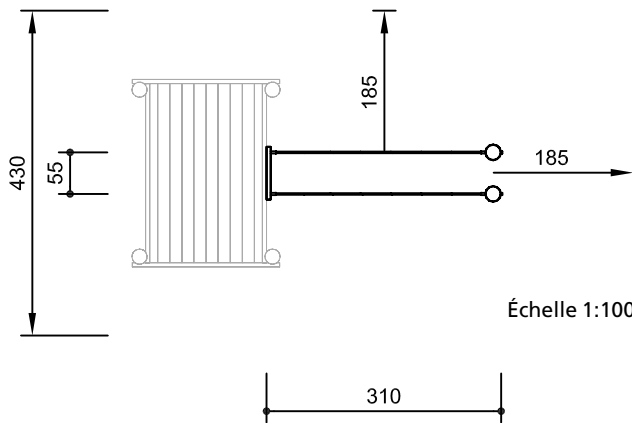
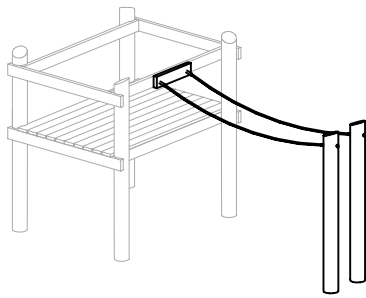
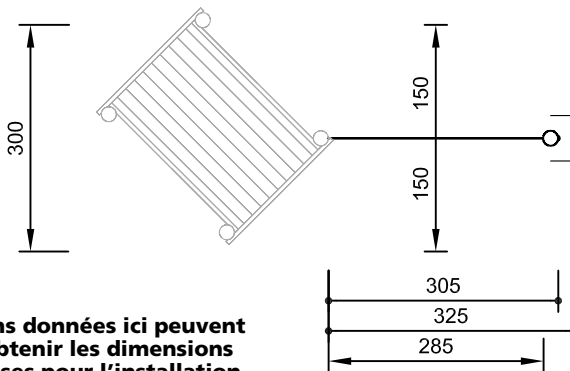
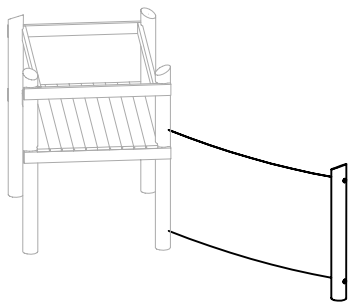


Réf. 3.68510 - Doubles Cordes suspendues



Échelle 1:100

Réf. 3.69010 - Corde d'équilibre avec Corde suspendue



Échelle 1:100

Attention :
Les dimensions données ici peuvent varier. Pour obtenir les dimensions précises requises pour l'installation, référez-vous aux installations de montage spécifiques à la référence du jeu choisi.

Nous nous réservons le droit de changer les données techniques sans préavis.

Matériaux

Rondins écorcés

L'écorçage signifie non seulement que l'écorce du tronc est retirée, mais aussi l'aubier ; les irrégularités naturelles de la surface du bois sont cependant conservées.



Découpe en biais

Poteaux verticaux découpés en biais, afin d'assurer plus efficacement le ruissellement et l'évacuation de l'eau.



Câbles Corocord®

Procédé de fabrication "Hercule"

six-strand Corocord® rope of the special "Hercules" type, abrasion protected through heating of the six steel strands and melting the polyamide sleeve onto them;



Manchons aluminium

Manchons de raccordement en aluminium fixés par pressage autour des câbles, ils sont en forme d'ogive et ont des extrémités arrondies.



Fixation de câble rigide

Attache rigide pour de type encastrement pour câble ; l'assemblage est dimensionné de telle sorte qu'aucune ouverture dangereuse n'est possible.



Dimensions

(indiquées dans une fourchette approximative)

Réf. 3.68510

Longueur 3,25 m
Hauteur d'attache 2,00 m
Poids approx. 180 kg

Réf. 3.69010

Longueur 3,05 m
Hauteur d'attache haute 1,40 m
Hauteur d'attache basse 0,25 m
Poids approx. 50 kg

Éléments principaux

Réf. 3.68510

2 poteaux supports
2 cordes longueur 2,89 m

Réf. 3.69010

1 poteau support
2 cordes longueur 2,89 m

Recommandations principales d'installation

Exigences pour le sol de réception :
Le revêtement de surface à l'intérieur de l'aire de sécurité doit être en adéquation avec la hauteur de chute libre maximale de 2,00 m (Réf. 3.68510 seulement) ; pour plus d'informations sur les performances d'amortissement des surfaces, veuillez SVP consulter le chapitre concerné en introduction.

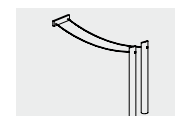
Fondations

Réf. 3.68510

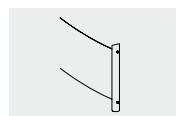
1 massif aux dimensions 60 x 110 x 80 cm (pour profondeur d'excavation 100 cm)

Réf. 3.69010

1 massif aux dimensions 60 x 60 x 50 cm (pour profondeur d'excavation 70 cm)



3.68510



3.69010