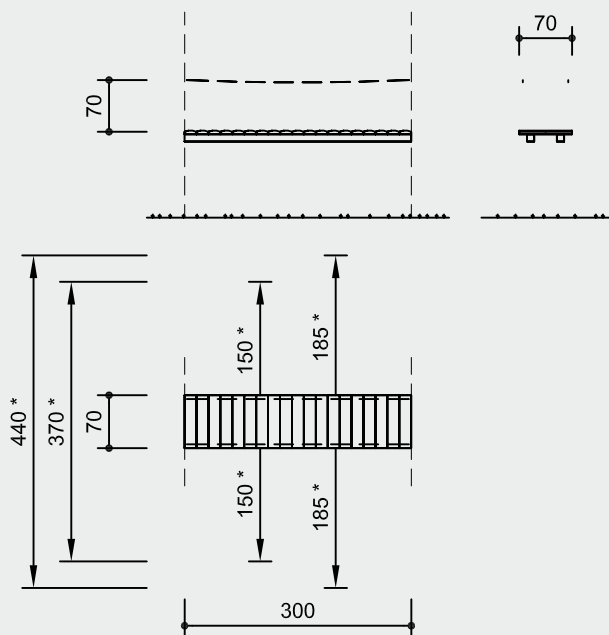
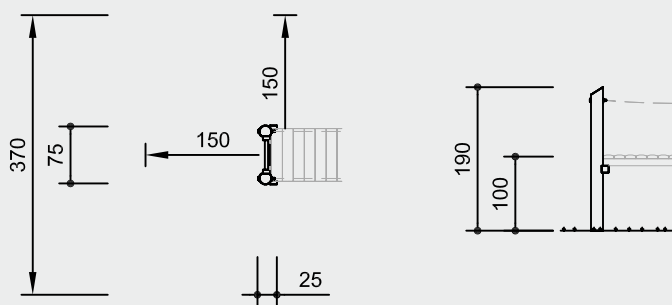


**Réf. 3.66320 –  
Pont rigide avec chaîne**



**Réf. E3.66380/E3.66383 –  
Cadre support**



Échelle 1:100

Jeux conformes aux normes de sécurité EN 1176/1177

**Principaux éléments**

**Réf. 3.66300 – Pont rigide**  
1 pont rigide, longueur 3 m

**Réf. 3.66320 – Pont rigide avec chaîne**  
1 pont rigide, longueur 3 m, avec main courante en chaîne

**Réf. E3.66380 – Cadre support**  
1 cadre support en rondin de bois

**Réf. E3.66383 – Cadre de support**  
1 cadre support en carré de bois pour cabanes

**Recommandations essentielles  
d'installation**

Exigences pour le sol de réception :  
Hauteur de chute libre maximale :  
Déterminée par la hauteur d'attache - pour plus d'informations sur les performances d'amortissement des surfaces, veuillez SVP consulter le chapitre concerné en introduction.  
Selon la hauteur de chute libre, l'espace de chute sera élargi de 1,50 m jusqu'à 1,85 m.

Fondations  
**Réf. E3.66380/E3.66383 -  
Cadres de support**  
2 massifs 60 x 60 x 50 cm  
(prof d'excavation : 70 cm)

**Matériaux**

Equipements disponibles sur empiètements métalliques.

Etude possible pour des longueurs de passerelle jusqu'à 5 m.

**Bois coupé hors-cœur**

Bois de sciage en mélèze de montagne, coupé hors cœur, sélectionné selon les huit critères de qualité Richter ; dimensions indiquées avant rabotage.

**Dosses**

Dosses de toit, épaisseur variable de 3 à 6 cm, écorcées à la main ; les irrégularités naturelles de la surface du bois restent ainsi apparentes.

**Chaînes**

Chaînes à maillons courts, soudés avant galvanisation à chaud (chaînes en acier inox également disponibles sur demande).

**Réf. E3.66380**

**Cadre de support en rondins de bois**

**Rondins écorcés**

L'écorçage signifie non seulement que l'écorce du tronc est retirée, mais aussi l'aubier ; les irrégularités naturelles de la surface du bois sont cependant conservées.

**Découpe en biais**

Poteaux verticaux découpés en biais, afin d'assurer plus efficacement le ruissellement et l'évacuation de l'eau.

**Réf. E3.66383**

**Cadre de support en bois équarri pour cabanes**

**Bois coupé hors-cœur**

Bois de sciage en mélèze de montagne, coupé hors cœur, sélectionné selon les huit critères de qualité Richter ; dimensions indiquées avant rabotage.

**Découpe en biais**

Poteaux verticaux découpés en biais, afin d'assurer plus efficacement le ruissellement et l'évacuation de l'eau.

**Dimensions**

(de petites variations sont possibles)

Longueur du tablier	3,00 m
Largeur	0,70 m
Poids approx.	110 kg
Poids cadre de support	50 kg

**Attention :**

**Les dimensions données ici peuvent varier. Pour obtenir les dimensions précises requises pour l'installation, référez-vous aux installations de montage spécifiques à la référence du jeu choisi.**

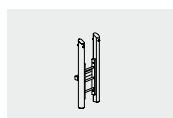
Nous nous réservons le droit de changer les données techniques sans préavis.



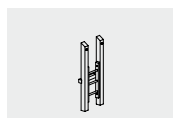
3.66300 ff.



3.66320 ff.



E3.66380



E3.66383

(pour plus d'informations sur nos critères de qualité, veuillez SVP consulter le chapitre concerné en introduction).