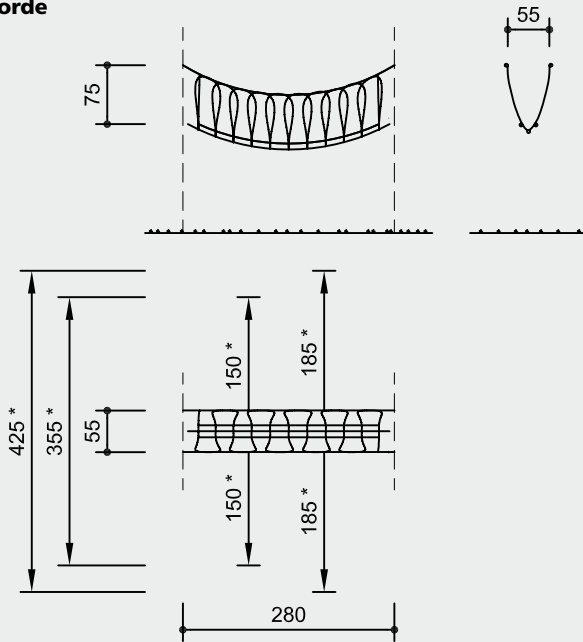
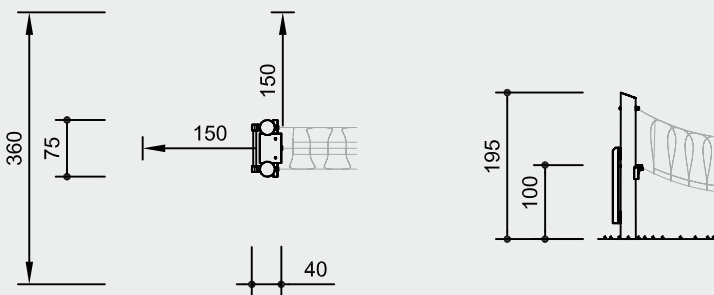


**Réf. 3.66550**  
**Pont de corde**



**Réf. 3.66520**  
**Cadre de support avec échelle**



Échelle 1:100

Jeux conformes aux normes de sécurité EN 1176/1177

**Principaux éléments**

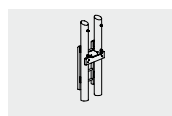
- Réf. 3.66520**  
1 cadre de support avec échelle
- Réf. 3.66550**  
1 pont de corde, longueur 3 m

**Recommandations essentielles d'installation**

Exigences pour le sol de réception :  
Hauteur de chute libre maximale :  
Déterminée par la hauteur d'attache - pour plus d'informations sur les performances d'amortissement des surfaces, veuillez SVP consulter le chapitre concerné en introduction.  
Selon la hauteur de chute libre, l'espace de chute sera élargi de 1,50 m jusqu'à 1,85 m.

Fondations  
**Réf. 3.66520 – Cadre support**  
1 massif 125 x 120 x 60 cm  
(prof d'excavation : 80 cm)

**Attention :**  
**Les dimensions données ici peuvent varier. Pour obtenir les dimensions précises requises pour l'installation, référez-vous aux installations de montage spécifiques à la référence du jeu choisi.**  
Nous nous réservons le droit de changer les données techniques sans préavis.



3.66520



3.66550 ff.

**Matériaux**

Etude possible pour des longueurs de passerelle jusqu'à 5 m.

Équipement disponible également sur empiètements métalliques.

**Câbles Corocord®**  
**Procédé de fabrication "Hercule"**

Ces câbles spéciaux sont en acier à six torons. Le câble Corocord® est amélioré par trempe et revenu, c'est à dire que la gaine en polyamide autour de chaque toron est chauffée et fondue par procédé inductif.



19

**Manchons aluminium**

Manchons de raccordement en aluminium fixés par pressage autour des câbles, ils sont en forme d'ogive et ont des extrémités arrondies.



20

**Crochets en S**

Crochets métalliques en forme de "S" arrondis de sorte qu'ils épousent juste le diamètre des câbles ; acier inox Ø 8mm.



21

**Fixation de câble avec joint**

Attache de type balancement seul, pour câble, avec étrier en forme de "U". Le support sur structure est une douille frittée.



26

**Resserrage**

L'assemblage par vis et douille avec filetage intérieur permet d'éviter que les extrémités de filetage ne viennent en saillie, même après le resserrage. Permet entre autres d'éviter les longues et fastidieuses de retouches (ébavurage, limage) au cours des travaux de maintenance.



30

**Douille frittée**

Pour les mouvements de va-et-vient, les paliers rotatifs à douilles sont utilisés, notamment pour leur capacité auto-lubrificatrice en utilisation.



33

**Réf.3.66520 - Cadre de support avec échelle**

**Rondins écorcés**

L'écorçage signifie non seulement que l'écorce du tronc est retirée, mais aussi l'aubier ; les irrégularités naturelles de la surface du bois sont cependant conservées.



1

**Découpe en biais**

Poteaux verticaux découpés en biais, afin d'assurer plus efficacement le ruissellement et l'évacuation de l'eau.



1A

**Perforation du bois**

Le poteau est perforé, dans la zone au voisinage de la surface, sur toute sa circonférence par de nombreux petits trous (Ø 3mm) et imprégné en profondeur sur 30 mm.



2

**Echelons en bois dur**

Echelons en bois dur (frêne ou équivalent) Ø 42 mm.



8

**Bois laminé**

Poutres en bois laminé multi-couches ; spécifications selon la norme DIN 1052.



9

**Dimensions**

(de petites variations sont possibles)

Longueur du tablier	2,77 m
Largeur	0,55 m
Poids approx.	40 kg
Poids cadre de support avec échelle	100 kg

(pour plus d'informations sur nos critères de qualité, veuillez SVP consulter le chapitre concerné en introduction).