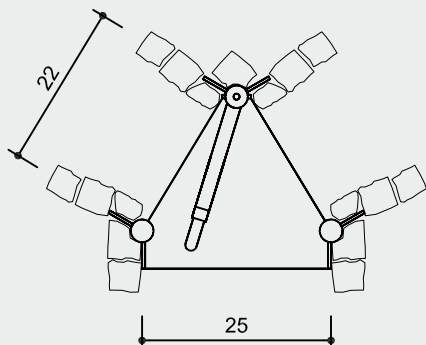
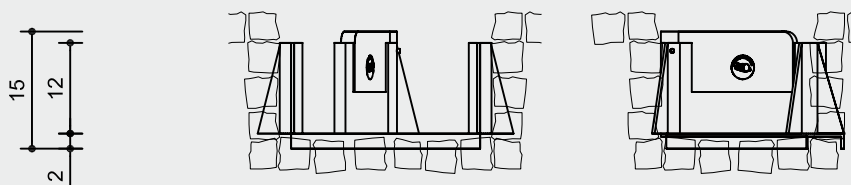
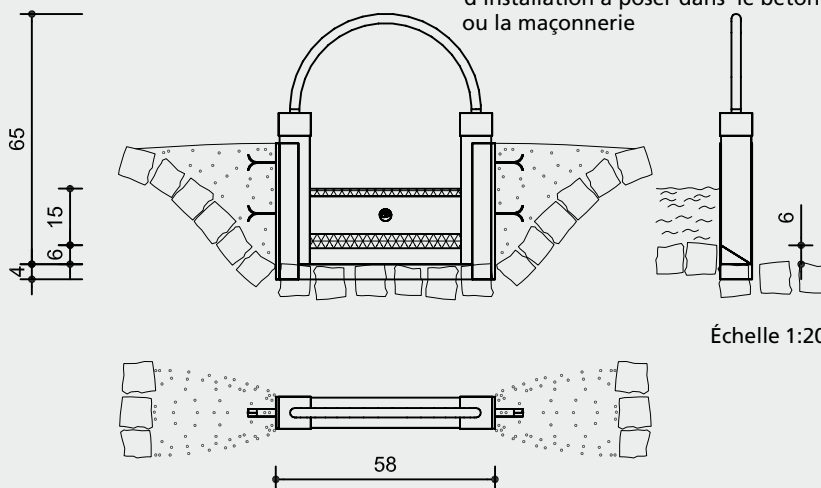
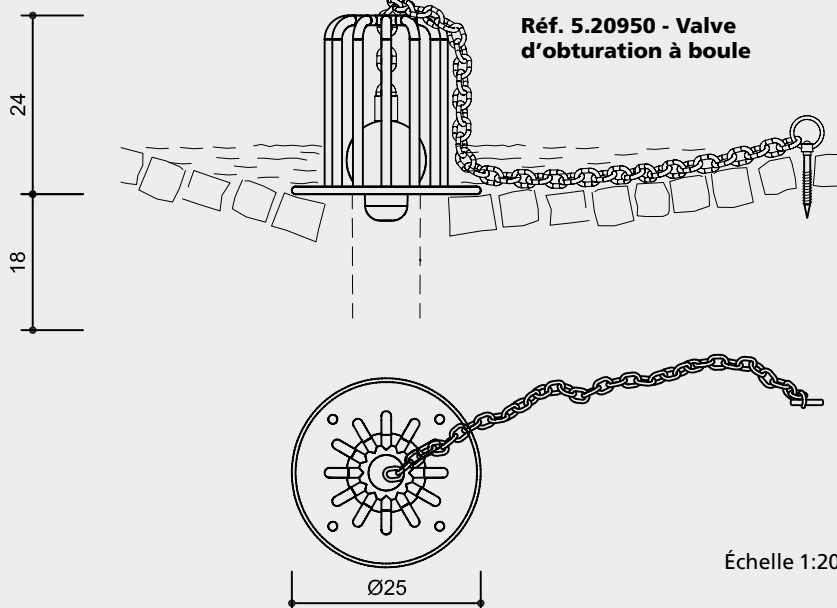


Réf. 5.20907 - Aiguilleur aquatique

Échelle 1:10

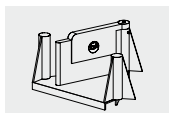
Réf. 5.20930 - Écluse avec cadre d'installation à poser dans le béton ou la maçonnerie

Échelle 1:20

Réf. 5.20950 - Valve d'obturation à boule

Échelle 1:20

Jeux conformes aux normes de sécurité EN 1176/1177



5.20907



5.20930



5.20950

Matériaux**Réf. 5.20907 - Aiguilleur aquatique**

Parties métalliques en acier inox.

Lame de joint en caoutchouc massif.

Dimensions

(indiquées dans une fourchette approximative)
 Hauteur 0,15 m
 Longueur des côtés 0,22/0,25 m
 Hauteur du barrage 0,12 m
 Poids approximatif 15 kg

Réf. 5.20930 - Écluse avec cadre d'installation à poser dans le béton ou la maçonnerie

Toutes les parties métalliques sont en inox.

Lame de joint en caoutchouc de 20 mm.

Dimensions

(indiquées dans une fourchette approximative)
 hauteur 0,65 m
 largeur 0,58 m
 hauteur du barrage 0,15 m
 poids approximatif 20 kg

Réf. 5.20950 - Valve d'obturation à boule

Équipement en inox.

Boule en polyamide ; amovible à l'intérieur d'une cage vissée sur un coude à 90° ; articulation support et chaîne à fixer avec douille ; connexion tuyauterie de 100 mm de diamètre.

Dimensions

(indiquées dans une fourchette approximative)
 Hauteur de l'équipement 0,24 m
 Emprise au sol Ø 250 mm
 Diamètre de la boule Ø 100 mm
 Poids approximatif 7 kg

Principaux éléments

1 élément de chaque

Recommandations principales d'installation

Surface en dur.

Les dimensions des fondations dépendent de l'installation.

Ecluse

Le joint en caoutchouc est approprié pour cet élément. Il est possible qu'un peu d'eau passe néanmoins le barrage. La lame de caoutchouc est biseautée pour empêcher les feuilles et autres résidus de s'accumuler sous la lame en caoutchouc. Pour un usage correct il faut veiller à avoir une différence de hauteur de 6 cm entre le cadre et la partie haute du biseau en caoutchouc ;

Valve d'obturation à boule

La sortie d'évacuation d'eau doit avoir un système de filtre (collecteur) pour faciliter le nettoyage.

Les dimensions données ici peuvent varier. Pour obtenir les dimensions précises requises pour l'installation, référez-vous aux installations de montage spécifiques à la référence du jeu choisi. Nous nous réservons le droit de changer les données techniques sans préavis. **Pour l'utilisation du jeu en milieu chloré, nous proposons, à la demande, l'équipement en inox spécialement traité.**