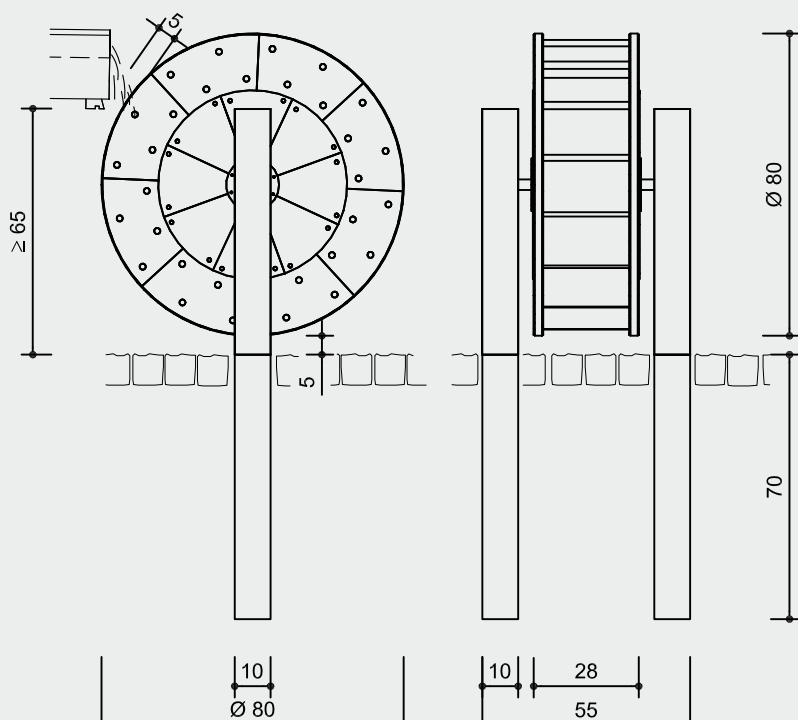
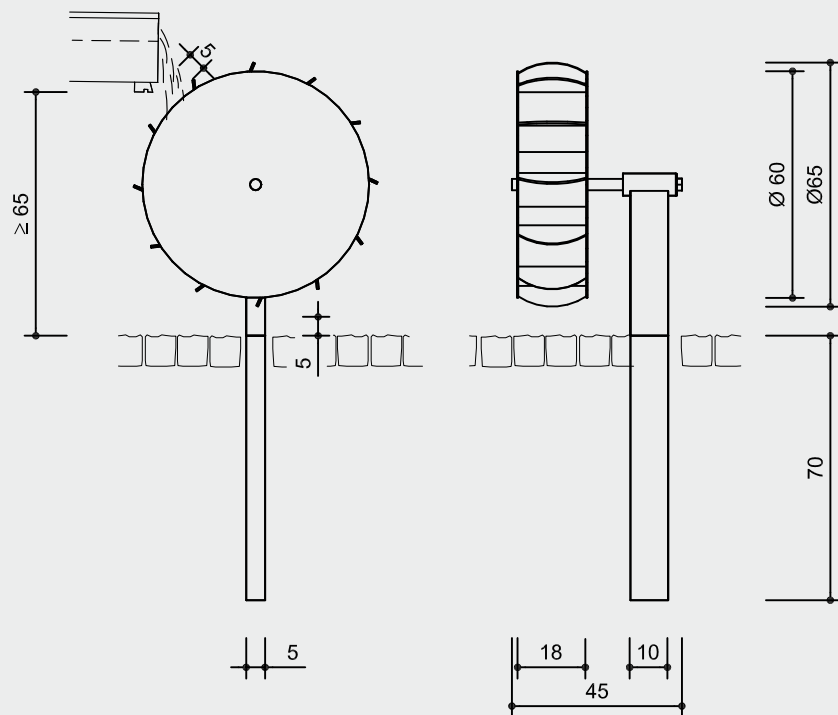


Réf. 5.15810 roue à aubes en bois



Réf. 5.15820 roue à aubes en métal



Échelle 1:20

Matériaux

Réf. 5.15810 roue à aubes en bois

Bois coupé hors-cœur

Bois de sciage en mélèze de montagne, coupé hors cœur, sélectionné selon les huit critères de qualité Richter ; dimensions indiquées avant rabotage.



Roue à aubes en bois de fabrication artisanale avec pièces en bois rainurées.

Axe, moyeu et cerceau en inox.

Douille frittée

Pour les mouvements de va-et-vient, les paliers rotatifs à douilles sont utilisés, notamment pour leur capacité auto-lubrifiante en utilisation.



Éléments d'ancrage

Poteaux de support - ou de renvoi de charge - en bois de cœur de chêne imputrescible.



Dimensions

(indiquées dans une fourchette approximative)
 hauteur 0,85 m
 largeur 0,55 m
 diamètre de la roue 0,80 m
 poids approximatif 50 kg

Réf. 5.15820 roue à aubes en métal

Équipement entièrement construit en acier inox.

Épaisseur de l'inox de 3 mm.

Roulements sans maintenance.

Préhension manuelle facile pour les enfants.

Dimensions

(indiquées dans une fourchette approximative)
 Hauteur 0,71 m
 Largeur 0,45 m
 Diamètre de la roue 0,60 m
 Poids approximatif 27 kg

Principaux éléments

1 élément de chaque

Recommandations principales d'installation

Surfaces spécifiques recommandées ; prévoir un système de drainage de l'eau lors de l'utilisation du jeu avec du sable. Prévoir une gouttière d'écoulement de l'eau si la mise en place du jeu se fait sur une surface pavée ;

Nos roues à aubes sont conçues uniquement pour fonctionner avec un apport d'eau en position haute. Référez-vous au schéma pour connaître la différence de hauteur minimale requise.

Fondations

Réf. 5.15810 roue à aube en bois
 1 plot de 50 x 90 x 50 cm (profondeur d'excavation de 70 cm)

Réf. 5.15820 roue à aube en métal
 1 plot de 50 x 50 x 50 cm (profondeur d'excavation de 70 cm)

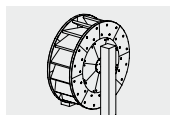
Attention :

Les dimensions données ici peuvent varier. Pour obtenir les dimensions précises requises pour l'installation, référez-vous aux installations de montage spécifiques à la référence du jeu choisi.

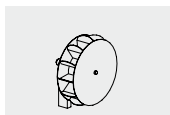
Nous nous réservons le droit de changer les données techniques sans préavis.

Pour l'utilisation du jeu en milieu chloré, nous proposons, sur demande, une roue en acier inox spécial.

Jeux conformes aux normes de sécurité EN 1176/1177



5.15810



5.15820

(pour plus d'informations sur nos critères de qualité, veuillez SVP consulter le chapitre concerné en introduction).