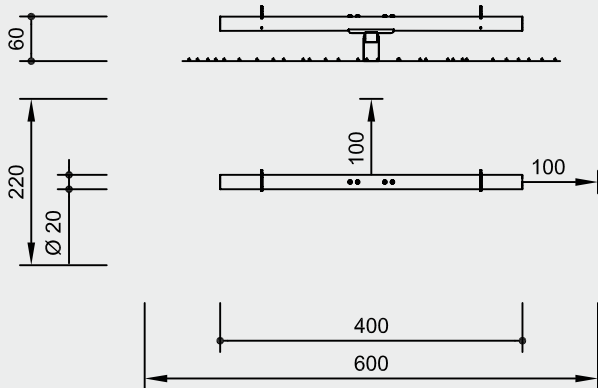
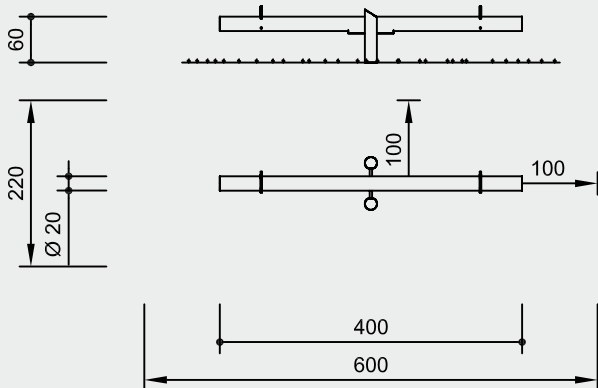


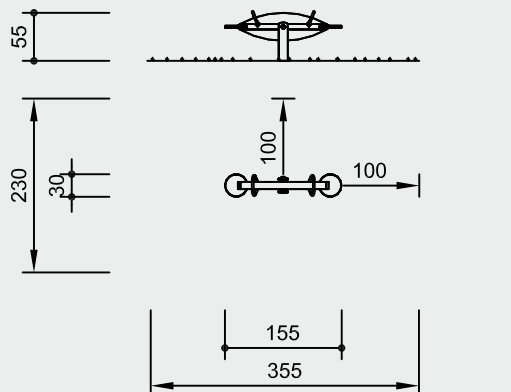
Réf. 6.11000 - Balançoire avec absorbeur de chocs



Réf. 6.11500 - Balançoire



Réf. 6.11700 - Petite Balançoire



Jeux conformes aux normes de sécurité EN 1176/1177

Éléments principaux

Réf. 6.11000

1 poutre à bascule avec 2 poignées
1 pied en acier galvanisé avec amortisseurs incorporés

Réf. 6.11000

1 poutre à bascule avec 2 poignées
1 support en bois rond

Réf. 6.11000

1 petite balançoire bascule complète avec support galvanisé

Attention :

Les dimensions données ici peuvent varier. Pour obtenir les dimensions précises requises pour l'installation, référez-vous aux installations de montage spécifiques à la référence du jeu choisi. Nous nous réservons le droit de changer les données techniques sans préavis.

Recommandations principales d'installation

Exigences pour le sol de réception :
Le revêtement de surface à l'intérieur de l'aire de sécurité doit être en adéquation avec une hauteur de chute libre maximale de 1,00 m sauf pour la réf. 6.11700 qui est de 0,80 m; (pour plus d'informations sur les performances d'amortissement des surfaces, veuillez SVP consulter le chapitre concerné en introduction).

Fondations

Réf. 6.11000

1 massif de 60 x 60 x 60 cm
(prof d'excavation : 80 cm)

Réf. 6.11500

1 massif de 60 x 100 x 60 cm
(prof d'excavation : 80 cm)

Réf. 6.11700

1 massif de 50 x 80 x 50 cm
(prof d'excavation : 70 cm)

Matériaux

Réf. 6.11000 -

Balançoire avec absorbeur de chocs

Rondins écorcés

L'écorçage signifie non seulement que l'écorce du tronc est retirée, mais aussi l'aubier ; les irrégularités naturelles de la surface du bois sont cependant conservées.



Douille frittée

Pour les mouvements de va-et-vient, les paliers rotatifs à douilles sont utilisés, notamment pour leur capacité auto-lubrificatrice en utilisation.



Mécanisme de la balançoire équipé de tampons absorbeurs de chocs en caoutchouc, poignées en inox

Tube creux de support en acier galvanisé.

Réf. 6.11500 - Balançoire

Rondins écorcés

L'écorçage signifie non seulement que l'écorce du tronc est retirée, mais aussi l'aubier ; les irrégularités naturelles de la surface du bois sont cependant conservées.



Calotte de protection

Palier circulaire d'appui de vis avec surface conséquente pour la répartition de la charge en compression sur le bois ; étanche à l'eau ; protège des parties saillantes ; permet un marquage inaltérable requis pour la traçabilité et la maintenance.



Douille frittée

Pour les mouvements de va-et-vient, les paliers rotatifs à douilles sont utilisés, notamment pour leur capacité auto-lubrificatrice en utilisation.



Poignées en inox.

Recommandations :

Des pneus faisant office d'absorbeurs de chocs peuvent, sur demande, être fournis.

Réf. 6.11700 - Petite Balançoire

Bois coupé hors-cœur

Bois de sciage en mélèze de montagne, coupé hors cœur, sélectionné selon les huit critères de qualité Richter ; dimensions indiquées avant rabotage.



Mécanisme de la balançoire équipé de tampons absorbeurs de chocs en caoutchouc, prises en inox, cadre de support en acier galvanisé ne nécessitant pas de maintenance.

Dimensions

(indiquées dans une fourchette approximative)

Réf. 6.11000

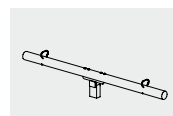
Hauteur	1,00 m
Longueur	4,00 m
Largeur	0,20 m
Poids (approx.)	135 kg

Réf. 6.11500

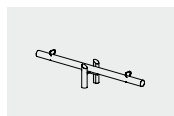
Hauteur	1,00 m
Longueur	4,00 m
Largeur	0,70 m
Poids (approx.)	120 kg

Réf. 6.11700

Hauteur	0,80 m
Longueur	1,55 m
Poids (approx.)	85 kg



6.11000



6.11500



6.11700

(pour plus d'informations sur nos critères de qualité, veuillez SVP consulter le chapitre concerné en introduction).