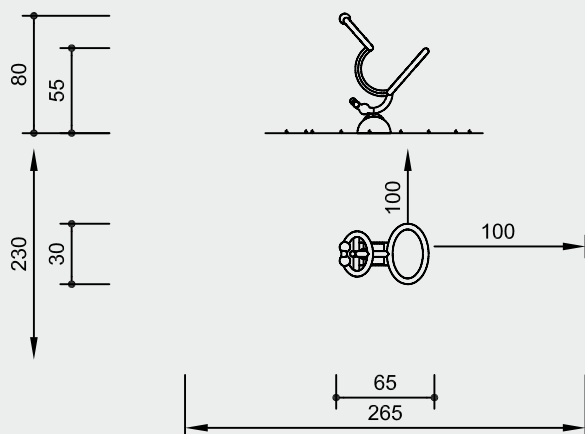
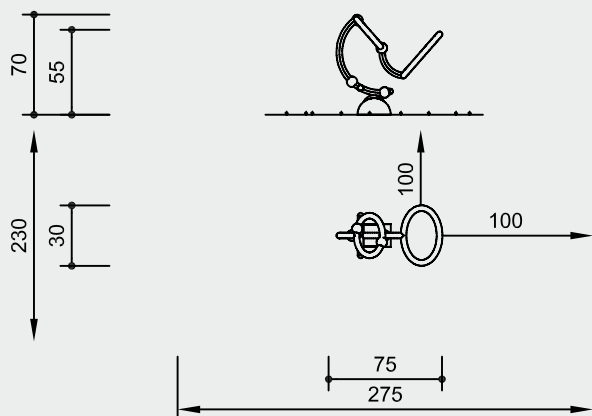
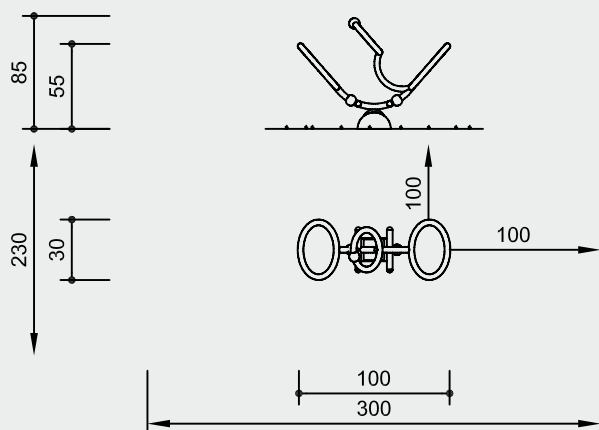


**Réf. 6.11705 - Ring Rocker n° 5****Réf. 6.11707 - Ring Rocker n° 7****Réf. 6.11711 - Ring Rocker n° 11**

Échelle 1:50

Jeux conformes aux normes de sécurité EN 1176/1177

**6.11705****6.11707****6.11711****Matériaux**

Équipement construit en tube acier inox, diamètre 38 mm, surface sablée ; Toutes les terminaisons de tubes sont munies de calottes en acier inox.

Structure oscillante soudée sur mécanisme pivotant avec chambre en acier inox dans laquelle sont insérés des amortisseurs caoutchouc.

Course d'oscillation limitée à 30° au moyen de butoirs amortisseurs latéraux (silent blocks).

Boule décoratives polyéthylène, Ø70mm, constituées de deux demi coques et fixées par vis M6.

Ancrage en acier galvanisé.

Toutes les visseries sont en acier inox.

**Dimensions**

(indiquées dans une fourchette approximative)

**Réf. 6.11705 - Ring Rocker n° 5**

Hauteur maxi	0,80 m
Hauteur d'assise	0,55 m
Longueur	0,65 m
Largeur	0,30 m
Poids approx.	42 kg

**Réf. 6.11707 - Ring Rocker n° 7**

Hauteur maxi	0,70 m
Hauteur d'assise	0,55 m
Longueur	0,75 m
Largeur	0,30 m
Poids approx.	42 kg

**Réf. 6.11711 - Ring Rocker n° 11**

Hauteur maxi	0,85 m
Hauteur d'assise	0,55 m
Longueur	1,00 m
Largeur	0,30 m
Poids approx.	48 kg

**Éléments principaux**

1 corps de jeu principal  
1 pièce d'ancrage pour fondation

**Recommandations principales d'installation**

Exigences pour le sol de réception  
Hauteur de chute libre maximale inférieure ou égale à 0,60 m ; (pour plus d'informations sur les performances d'amortissement des surfaces, veuillez SVP consulter le chapitre concerné en introduction).

Fondations

**Toutes références** - 1 massif aux dimensions 40 x 40 x 25 cm (prof d'excavation 45 cm)

Pour installation sur un sol meuble, un ancrage est conseillé.

**Attention :**

**Les dimensions données ici peuvent varier. Pour obtenir les dimensions précises requises pour l'installation, référez-vous aux installations de montage spécifiques à la référence du jeu choisi.**

Nous nous réservons le droit de changer les données techniques sans préavis.