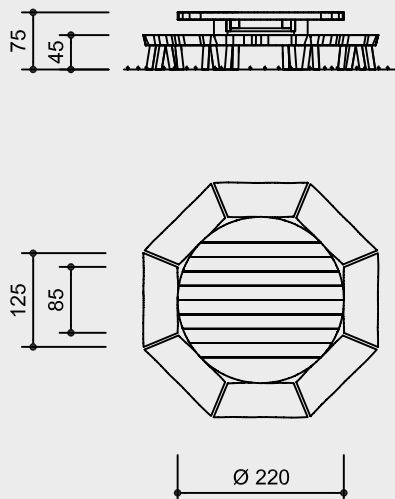


Réf. 4.35000 - Grande Table avec 8 Bancs



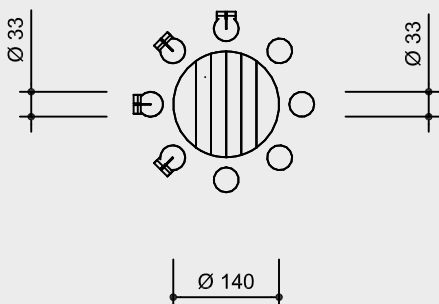
**Réf. 4.40000
Table ronde**



**Réf. 4.40050
Tabouret avec dossier**

Exemple avec 8 tabourets

**Réf. 4.00051
Tabouret sans dossier**



Échelle 1:100

Matériaux

Essentiellement bois de mélèze de montagne, éléments sélectionnés et/ou mis en œuvre selon huit critères de qualité.

Rondins écorcés

L'écorçage signifie non seulement que l'écorce du tronc est retirée, mais aussi l'aubier ; les irrégularités naturelles de la surface du bois sont cependant conservées.



Bois coupé hors-cœur

Bois de sciage en mélèze de montagne, coupé hors cœur, sélectionné selon les huit critères de qualité Richter ; dimensions indiquées avant rabotage.



Plateaux des tables en planches de 10 cm d'épaisseur, connectées au moyen de planches additionnelles assemblées en tenon mortaise.

Tiges métalliques d'ancrage pour les tabourets galvanisées à chaud.

Dimensions

(indiquées dans une fourchette approximative)

Réf. 4.35000 - Grande Table avec 8 Bancs

Diamètre table	2,20 m
Hauteur plateau	0,75 m
Longueur banc	1,25 m
Hauteur d'assise	0,45 m
Poids approx.	650 kg

Réf. 4.40000 - Table ronde

Diamètre table	1,40 m
Hauteur plateau	0,80 m
Poids approx.	175 kg

Réf. 4.40050 / 051 - Tabourets

Diamètre	0,30 / 0,40 m
Hauteur d'assise	0,45 m
Poids approx.	20 / 30 kg

Jeux conformes aux normes de sécurité EN 1176/1177

Éléments principaux

Réf. 4.35000 - Grande Table avec 8 Bancs

1 plateau de grande table ronde
1 cadre de support
8 bancs

Réf. 4.40000 - Table ronde

1 plateau de table ronde
1 cadre de support

Réf. 4.40050 / 051 - Tabourets

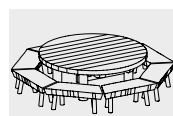
1 tabouret (avec ou sans) sans dossier
2 tiges métalliques d'ancrage

Recommandations principales d'installation

Fondations massif aux dimensions 20 x 20 x 30 cm (prof. d'excavation 50 cm) par point d'ancrage

Attention :
Les dimensions données ici peuvent varier. Pour obtenir les dimensions précises requises pour l'installation, référez-vous aux installations de montage spécifiques à la référence du jeu choisi.

Nous nous réservons le droit de changer les données techniques sans préavis.



4.35000



4.40000



4.40050



4.40051

(pour plus d'informations sur nos critères de qualité, veuillez SVP consulter le chapitre concerné en introduction).