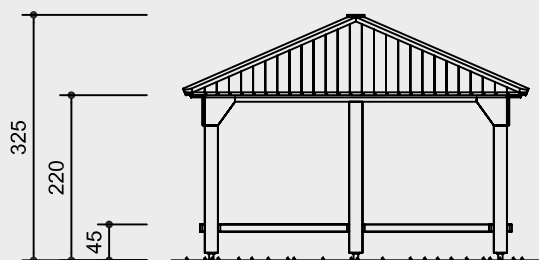
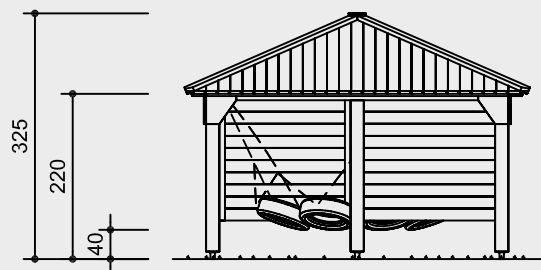
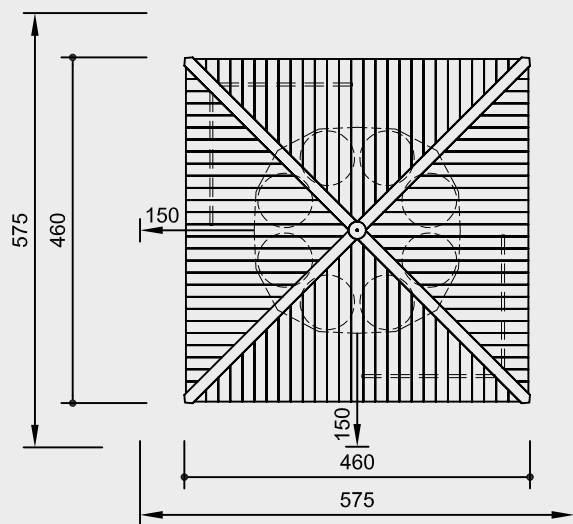


Réf. 7.82000 - Grand Abri



Réf. 7.82300 - Grand Abri avec sièges pneus



Échelle 1:100

Jeux conformes aux normes de sécurité EN 1176/1177

Éléments principaux

Réf. 7.82000 – Grand Abri

- 1 toit en 4 pans
- 8 poteaux de support avec piètements métalliques
- 4 bancs intégrés

Réf. 7.82300 – Grand Abri avec sièges pneus

- 1 toit en 4 pans
- 8 poteaux de support avec piètements métalliques
- 4 pans de cloisons
- 1 ensemble circulaire de 8 sièges pneus à surface émoussée avec les éléments de suspensions

Recommandations principales d'installation

Exigences pour le sol de réception
Le revêtement de surface à l'intérieur de l'aire de sécurité doit être en adéquation avec une hauteur de chute libre maximale de 0,70 m (pour réf. 7.82300 seulement) ; pour plus d'informations sur les performances d'amortissement des surfaces, veuillez SVP consulter le chapitre concerné en introduction.

Fondations
8 massifs de 50 x 50 x 40 cm (prof. d'excavation de 60 cm)

Attention :
Les dimensions données ici peuvent varier. Pour obtenir les dimensions précises requises pour l'installation, référez-vous aux installations de montage spécifiques à la référence du jeu choisi.
Nous nous réservons le droit de changer les données techniques sans préavis.



7.82000



7.82300

Matériaux

Réf. 7.82000 - Grand Abri

Bois coupé hors-cœur

Bois de sciage en mélèze de montagne, coupé hors cœur, sélectionné selon les huit critères de qualité Richter ; dimensions indiquées avant rabotage.



Languettes et rainures

Planchers de plates-formes constitués de planches avec languettes et rainures de 45 mm d'épaisseur.



Renforcement des liaisons

Lorsque les boulons sont soumis à de fortes contraintes en cisaillement, une bande annulaire métallique fraisée est mis en place à l'endroit de la jonction, qui agit comme répartiteur / uniformisateur de la charge.



Éléments d'ancrage

Piètements métalliques de support - ou de renvoi de charge - galvanisés à chaud.



Réf. 7.82300 - Grand Abri avec sièges pneus

Cette référence comporte en plus des matériaux ci-dessus, les matériaux suivants :

Pneus émoussés

Segments de pneus dont la surface a été fraisée et émoussée.



Chaînes

Chaînes à maillons courts, soudés avant galvanisation à chaud (chaînes en acier inox également disponibles sur demande).



Jointes métalliques de suspension galvanisés à chaud.

Dimensions

(indiquées dans une fourchette approximative)

Réf. 7.82000/7.82300

Surface au sol	4,00 x 4,00 m
Haut. bords de toit	2,20 m
Haut. faite de toit	3,25 m
Poids approx.	2 500 kg
(réf. 7.82000)	
Poids approx.	3 000 kg
(réf. 7.82300)	

(pour plus d'informations sur nos critères de qualité, veuillez SVP consulter le chapitre concerné en introduction).